



REGLAMENTO DE ZONIFICACIÓN Y USO DE SUELO DEL MUNICIPIO DE MONTERREY, NUEVO LEÓN

TÍTULO I DISPOSICIONES GENERALES

CAPITULO I GENERALIDADES

ARTÍCULO 1. Las disposiciones del presente Reglamento son de orden público e interés general, teniendo por objeto establecer el conjunto de normas y lineamientos urbanísticos conforme a las cuales la administración pública municipal ejercerá sus atribuciones en materia de zonificación, usos del suelo, planeación, ejecución y administración del desarrollo urbano, de acuerdo con el Plan de Desarrollo Urbano del Municipio de Monterrey vigente.

ARTÍCULO 2. En lo no previsto por este Reglamento se aplican supletoriamente las Leyes, Reglamentos y Planes en materia de desarrollo urbano, asentamientos humanos y de ordenamiento territorial y demás disposiciones de carácter general aplicables.

ARTÍCULO 3. La aplicación del presente Reglamento corresponde a las siguientes autoridades:

- I. Presidente Municipal; y
- II. Secretario de Desarrollo Urbano y Ecología.

ARTÍCULO 4. Para los efectos de este Reglamento se entiende por:

- I. Actos: Comunicaciones, procedimientos, trámites, servicios y actos jurídicos, en los cuales los solicitantes y, los servidores públicos de la Secretaría de Desarrollo Urbano y Ecología utilicen la firma electrónica avanzada o firma autógrafa.
- II. Actuaciones electrónicas: Notificaciones, citatorios, requerimientos, solicitud de información o documentos y en su caso, las resoluciones administrativas definitivas que se emitan en los trámites a que se refieren estos Lineamientos por medios de comunicación electrónica.
- III. Alineamiento Vial: Es la traza sobre el terreno que limita el predio respectivo con la vía pública en uso o con la futura vía pública determinada en el Plan, en cuya superficie prevista como afectación vial, se prohíbe realizar cualquier tipo de construcción u obstrucción. El alineamiento contendrá las afectaciones y restricciones de carácter urbano que señale la Ley, el Plan, el Reglamento para las Construcciones y las demás disposiciones generales aplicables.

- IV. Autoclasificación: Determinación que realiza el solicitante respecto del tipo de trámite que pretende gestionar.
- V. Árbol: Cualquier especie vegetal cuyo tronco tenga un diámetro superior de 5-cinco centímetros, medido a una altura de 1.20-un metro veinte centímetros sobre el nivel del suelo.
- VI. Arbusto: Aquella especie vegetal perenne con altura máxima de 3-tres metros.
- VII. Área No Urbanizable: Superficie de suelo en estado natural y que la Autoridad determina, de conformidad con la Ley, el Plan y reglamentos correspondientes, que no deben ser urbanizadas, por cumplir con importantes funciones relativas al equilibrio ecológico. Las áreas no urbanizables son:
- a) Por Preservación Ecológica: En esta zona predominan los terrenos forestales y no se permiten otros usos o destinos del suelo, excepto los necesarios para la protección y conservación de las características naturales de la zona. En estas zonas se incluye a las Áreas Naturales Protegidas.
 - b) Por Riesgos: Superficie de suelo, que corresponde a áreas señaladas en el Atlas de Riesgos, como zona de riesgo no mitigable y por lo tanto se clasifica como no urbanizable, de conformidad con lo dispuesto por el artículo 167 y 168 de la Ley.
 - c) Por Pendientes Mayores a 45%: Superficie de suelo que presenta pendientes topográficas mayores al 45% y de conformidad con el artículo 121 de la Ley, no son urbanizables.
- VIII. Área Urbana o Urbanizada: Superficie de suelo ubicada dentro del centro de población que desempeña una función de habitación, producción, comercio o algún otro tipo de servicio comunitario, y que forma parte del conjunto de edificaciones y trazado de calles, incluyéndose los cascos antiguos y las superficies que aun no estando edificadas han sido objeto de traza vial y urbanización con la aprobación de la autoridad competente.
- IX. Área Urbanizable o de reserva para el crecimiento urbano: Superficie de suelo en estado natural, fuera del perímetro del área urbanizada, que por reunir las condiciones necesarias para ser dotadas de servicios, la autoridad municipal, a través del Plan, la determina como reserva para el futuro crecimiento del centro de población.
- X. Buzón electrónico: Espacio reservado dentro del Sistema en donde se almacenan y muestran las autoclasificaciones, registros y solicitudes ingresadas en el Sistema.
- XI. Cañada: El accidente topográfico natural por cuya superficie drenan los escurrimientos de carácter efímero o perenne correspondientes a una determinada cuenca.
- XII. Capa o Cobertura Vegetal: Estrato superficial del suelo que contiene la mayor parte de la actividad orgánica y que sirve para impedir o retardar la erosión del suelo.
- XIII. Carretera: Vía pública de por lo menos dos carriles de circulación, pavimentada y dispuesta para el desplazamiento de bienes y personas, y que sirve para comunicar dos o más centros de población. En el caso de Monterrey sólo se clasifica con esta categoría la Carretera Nacional número 85.
- XIV. Casa de Apuestas: Establecimiento cuya atracción principal son los juegos de azar, los juegos más populares son: la ruleta, el *blackjack*, el póker, las máquinas tragamonedas y

las apuestas deportivas, o en donde el jugador apuesta una suma de dinero recibiendo o no una recompensa monetaria o en especie, dependiendo del resultado de éste. A estos establecimientos también se les denomina casinos, salas de sorteos, casas de juego y/o similares, indistintamente.

- XV. Casa de Asistencia: Es aquel inmueble habitado por el propietario o poseedor quien mediante una pensión o contraprestación, cualquiera que sea su denominación, da alojamiento temporal a personas, con o sin servicio de alimentos, o servicios complementarios de lavado de ropa, en la que la preparación y consumo de alimentos serían prestados en las áreas comunes de la casa.
- XVI. Centro Metropolitano: También llamada Zona Centro, es la zona delimitada al norte por la Av. Colón, al sur por la Av. Constitución, al poniente por la Av. Venustiano Carranza y al oriente por la intersección de las avenidas Colón y Madero conocida como «Y» Griega. Se considerará como parte del Centro Metropolitano a los inmuebles o predios ubicados en ambas aceras de las avenidas que lo delimitan.
- XVII. Centro de Barrio (CBA): Zonas en donde se podrá instalar el comercio de barrio y los destinos de suelo que señala el artículo 145 de la Ley. En los nuevos fraccionamientos o colonias, su localización se definirá en la autorización de los proyectos correspondientes.
- XVIII. Clave Única: Cadena alfanumérica generada a partir de un algoritmo de criptografía, es única e irrepetible, cuyo objeto es facilitar el proceso de autenticación de una persona.
- XIX. Coeficiente de Área Verde (CAV): Es el lineamiento urbanístico que determina la superficie de un predio que deberá quedar libre de techo, pavimento, sótano o de cualquier material impermeable y que únicamente sea destinada para jardín, área verde o arborización, con el fin de cumplir con la absorción del suelo. Dicho coeficiente se obtiene de dividir la superficie de área verde entre la superficie total del lote o predio. Cuando menos el 50 % de este lineamiento deberá ubicarse preferentemente al frente del predio, en uno de sus costados.
- XX. Coeficiente de Ocupación del Suelo (COS): Es el lineamiento urbanístico que determina la superficie máxima de desplante construible de una edificación sobre un predio, que resulta de dividir la superficie de desplante de la edificación, entre la superficie total del lote o predio.
- XXI. Coeficiente de Utilización del Suelo (CUS): Es el lineamiento urbanístico que determina la máxima superficie construida que puede tener una edificación, que resulta de dividir la superficie total a construir, entre la superficie total o del lote o predio.
- XXII. Comercio de Barrio (CB): Uso de suelo que se aplica a sitios específicos, con uso de suelo permitido o condicionado previstos en el Plan o en las aprobaciones de las colonias y/o fraccionamientos para la ubicación de usos comerciales y de servicio complementarios a la vivienda. En los nuevos fraccionamientos o colonias, su localización se definirá en la autorización de los proyectos correspondientes.
- XXIII. Corredor Biológico (CBi): Los corredores biológicos son áreas de vegetación no alteradas significativamente por la acción del ser humano o que requieren ser preservados o restaurados a lo largo de cuerpos de agua, permanentes o temporales, con el objeto de permitir el flujo genético entre individuos de flora o fauna de dos o más regiones o ecosistemas.

- XXIV. Corredor Urbano (CU): Zona limitada por predios o lotes que dan frente a una vía pública, en la cual se pueden establecer diversos usos y destinos del suelo comerciales y de servicio, según lo señalado en el Plan.
- XXV. Corredor Urbano de Alto Impacto (CAI): Espacio longitudinal colindante a ambos lados de vialidades principales, en donde se permite gran variedad de usos comerciales y de servicios, según lo señalado en el Plan.
- XXVI. Corredor Urbano de Mediano Impacto (CMI): Espacio longitudinal colindante a ambos lados de vialidades colectoras y principales, en donde se permite una mezcla de usos comerciales y de servicio, según lo señalado en el Plan.
- XXVII. Corredor Urbano de Bajo Impacto (CBI): Espacio longitudinal colindante a ambos lados de vialidades subcolectoras, en donde se permite una mezcla de usos comerciales y de servicio complementarios a la función habitacional, que buscan satisfacer las necesidades primarias de los habitantes de la zona, según lo señalado en el Plan.
- XXVIII. Densidad Habitacional: Es el número máximo permisible de viviendas por hectárea.
- XXIX. Destinos: Los fines públicos a que se prevea dedicar determinadas zonas o predios de un centro de población.
- XXX. Dirección de Ecología: Dirección de Ecología de la Secretaría de Desarrollo Urbano y Ecología del Municipio de Monterrey, Nuevo León.
- XXXI. Dirección Jurídica: Dirección Jurídica de la Secretaría del Ayuntamiento del Municipio de Monterrey, Nuevo León.
- XXXII. Dirección de Protección Civil: Dirección de Protección Civil de la Secretaría del Ayuntamiento del Municipio de Monterrey, Nuevo León.
- XXXIII. Equipamiento Urbano: Conjunto de inmuebles, instalaciones, construcciones y mobiliario utilizado para prestar a la población los servicios urbanos y desarrollar las actividades económicas.
- XXXIV. Equipamientos y Servicios (ES): Zonas o predios señalados en el Plan con ese uso o destino del suelo, utilizados o previstos para el establecimiento de instalaciones que tienen como finalidad atender las necesidades de la población en materia de salud, educación, cultura, asistencia social y demás servicios de utilidad pública.
- XXXV. Espacios Abiertos y Áreas Verdes (EA): Son aquellas áreas que comprenden a los parques, plazas, jardines y demás espacios abiertos que albergan actividades de esparcimiento, deporte y recreación, según lo señalado en el Plan.
- XXXVI. Espacio Público. Áreas o inmuebles públicos destinados a la satisfacción de necesidades urbanas colectivas. Son aquellas áreas que comprenden las vías públicas, banquetas, parques, plazas, jardines y demás espacios abiertos que albergan actividades de circulación, reunión, esparcimiento, deporte y recreación, según lo señalado en el Plan.
- XXXVII. Estancia Infantil: Establecimiento de atención social comunitaria atendida por el propietario o poseedor del inmueble destinado exclusivamente al cuidado y atención de niños de hasta cinco años once meses de edad, que tiene como finalidad apoyar a las madres que trabajan, buscan empleo o estudian y a los padres solos. Estas instituciones operan dentro de los programas sociales de las dependencias e instituciones públicas de desarrollo, seguridad y asistencia social.

- XXXVIII. Firma Electrónica Avanzada: Información en forma electrónica consignada en un mensaje de datos, adjuntados o lógicamente asociados al mismo por cualquier tecnología, que son utilizados para identificar al firmante en relación con el mensaje y que produce los mismos efectos jurídicos que la firma autógrafa.
- XXXIX. Guardería Infantil: Establecimiento educativo, de gestión pública o privada, que forma a niños de hasta cinco años once meses de edad. Los encargados de supervisar a los menores son profesionales en el área de la educación temprana y/o educación preescolar y su trabajo consiste no sólo en supervisar a los niños y proveerlos de los cuidados necesarios de su edad, sino también el alentarlos a aprender de una manera recreativa.
- XL. Hotel: Edificación destinada al alojamiento temporal, la cual deberá contar con instalaciones complementarias: estacionamiento agrupado (isla, edificación o parte de ella), restaurante, piscina, área de convenciones y/o reuniones, entre otras.
- XLI. Impacto Vial: Alteración de un área determinada debido a la modificación de los movimientos o flujos vehiculares en la vialidad causada por la realización de una construcción o por el uso de una edificación o del desarrollo de un nuevo fraccionamiento o desarrollo inmobiliario.
- XLII. Impacto Urbano: El impacto urbano se refiere a la afectación al entorno social o natural causado por la instalación o ubicación de nuevos usos o destinos del suelo, en un predio, área o sector de la ciudad. El impacto se mide en función de las siguientes variables:
- a) Aspecto medioambiental: contaminación visual, del aire, agua, radiaciones y ruido.
 - b) Aspectos viales: Grado de atracción e impacto en la vía pública por maniobras vehiculares.
 - c) Seguridad: nivel de riesgo que implica el uso para la integridad física y patrimonial de sus ocupantes, vecinos y transeúntes; y
 - d) Cobertura: radio de influencia de servicio del uso, ya sea de barrio, de la zona, municipal, metropolitano o regional.
- XLIII. Industria: Edificación en la cual se realizan actividades orientadas a la transformación mecánica, física o química de bienes naturales o semiprocesados, en artículos cualitativamente diferentes. La industria se clasifica en: inocua, molesta, contaminante y peligrosa.
- LXIV. SARE: Sistema de apertura rápida de empresas.
- LXV. Secretaría: Secretaría de Desarrollo Urbano y Ecología del Municipio de Monterrey, Nuevo León.
- LXVI. Sistema: Aplicación tecnológica desarrollada y contenida en el portal del Municipio, que permite el envío y recepción de documentos, notificaciones y comunicaciones, así como para la consulta de información relacionada con los trámites que pueden realizarse por medios de comunicación electrónica de acuerdo a los presentes Lineamientos.

- LXVII. Solicitante: Persona física o moral que realiza trámites ante las autoridades municipales competentes, de forma personal como titular o mediante la autorización otorgada de un tercero, conforme a las disposiciones jurídicas aplicables.
- LXVIII. Subcentro Urbano (SCU): Espacio situado estratégicamente, el cual tiene funciones predominantes de equipamientos y servicios, según lo señalado en el Plan.
- LXIX. Tablero electrónico: Medio electrónico de comunicación oficial del Sistema, a través del cual la Secretaría de Desarrollo Urbano y Ecología comunicará y notificará las actuaciones electrónicas materia de estos Lineamientos. Los solicitantes utilizarán su firma electrónica avanzada o clave única para acceder al tablero para ser notificado y conocer las actuaciones electrónicas.
- LXX. Unidad básica de servicio: Es el principal componente físico y el más representativo de cada elemento, por medio del cual y con el apoyo de instalaciones complementarias, las instituciones proporcionan los servicios correspondientes. Por ello, la unidad básica de servicios (UBS) es la unidad representativa de dotación de un servicio o de un grupo de los mismos, es decir el área en el que se compra-vende un producto en el caso del comercio, o bien recibe-otorga un servicio, en el caso de los servicios, la cual es utilizada para el cálculo de los requerimientos de estacionamiento.
- LXXI. Urbanización: Es el proceso técnico, económico y legal, inmediato o progresivo, mediante el cual se introducen las redes de infraestructura, los servicios públicos y la vialidad en un centro de población para el asentamiento del ser humano y sus comunidades.
- LXXII. Urbanización Progresiva: Es aquella en donde las etapas de desarrollo se ejecutarán progresivamente y su terminación definitiva se realiza por etapas de acuerdo con la disponibilidad de recursos económicos y necesidades de los propios usuarios.
- LXXIII. Uso de edificación: Es el uso o utilización que se le da a las construcciones, edificaciones e instalaciones, que se encuentran dentro de un predio, según lo dispuesto por el Plan.
- LXXIV. Uso del Suelo: Fin particular al que podrá dedicarse un lote o predio según lo dispuesto por el Plan.
- LXXV. Uso de Suelo Predominante: El que en una zona ocupa o está previsto que ocupe cuando menos el 51- cincuenta y uno por ciento del área neta de la zona, sin incluir la vialidad, según lo dispuesto por la Ley, el Plan y demás disposiciones de observancia general aplicables.
- LXXVI. Ventanilla Única: Área administrativa que coordina en un sólo espacio físico la recepción de solicitudes, asesoría e información del proceso de obtención de licencias y de la entrega al solicitante de las licencias emitidas por la Secretaría, excepto aquellas solicitudes de licencia de uso de edificación modalidad SARE;
- LXXVII. Ventanilla del SARE: Área administrativa que coordina en un solo espacio físico la recepción de solicitudes, asesoría e información del proceso de obtención de licencias de uso de edificación modalidad SARE (Sistema de Apertura Rápida de Empresas) emitidas por la Secretaría;
- LXXVIII. Videojuegos: Se refiere a establecimientos con máquinas o aparatos electrónicos dedicados exclusivamente al esparcimiento, recreación y destreza, sin ofrecer alguna clase de recompensa monetaria por su utilización.

- LXXIX. Vivienda Unifamiliar: Se trata de una edificación habilitada exclusivamente para el alojamiento permanente de personas, a razón de una familia por predio aislado. El espacio interior está dividido en las áreas: social, íntima y de servicio.
- LXXX. Vivienda Multifamiliar: Construcción habilitada para el alojamiento permanente de personas, donde en un predio o construcción pueden habitar dos o más familias.
- LXXXI. Vivienda Multifamiliar de hasta 40-cuarenta metros cuadrados por vivienda: Unidades habitacionales de hasta 40-cuarenta metros cuadrados por vivienda.
- LXXXII. Zona Servicios y Comercio (SC): También llamada de Comercio y Servicios, es una zona ubicada en el Centro Metropolitano con predominancia de actividades comerciales y de servicio, que presentan una disminución de población residente, en donde se requiere la aplicación de políticas de redensificación con mixtura de usos del suelo, según lo señalado en el Plan.
- LXXXIII. Zona de Crecimiento Controlado (CC): Zona en donde aplica primordialmente el uso habitacional, las densidades se calculan en función de las pendientes del predio en cuestión, según lo señalado en el Plan y este Reglamento.
- LXXXIV. Zona DOT: Corresponde a las zonas de Desarrollo Orientado al Transporte, y queda conformada por los predios que se ubiquen dentro de una franja de 500-quinientos metros, en ambos lados de la Línea del Metro y de la Ecovía, medidos desde el eje de la vía, así como los que se ubiquen en un radio de 800 metros de distancia de las estaciones del Metro, medidos desde el centro de la estación.
- LXXXV. Zona Especial de Desarrollo (ZED): Zona donde se presentan características o condiciones de riesgo geológico o hidrológico, pudiéndose ubicar en zonas urbanas o urbanizables, destacándose los terrenos en declive, con alta susceptibilidad a deslizamientos y desprendimientos de suelos y rocas, así como áreas que por sus características físicas son susceptibles a hundimientos de los suelos e inundaciones, según lo señalado en el Plan.
- LXXXVI. Zona Habitacional con Comercio (HC): Zona que presenta una mezcla de usos habitacionales, comerciales y de servicio, en donde se podrá combinar la vivienda con comercio y servicios en los primeros pisos.
- LXXXVII. Zona Habitacional Mixto Intenso (HMI): Zona con un heterogéneo aprovechamiento del espacio, en donde se presenta con mayor intensidad la coexistencia de usos habitacionales, comerciales, de servicio e industriales, según lo señalado por el Plan.
- LXXXVIII. Zona Habitacional Mixto Ligero (HML): Zona con predominancia habitacional y con tendencia a cambios en el uso de suelo a comercios y servicios, según lo señalado por el Plan.
- LXXXIX. Zona Habitacional Mixto Medio (HMM): Zona de urbanización progresiva, en donde se podrán permitir usos distintos al habitacional, pero compatibles con éste, como son: usos comerciales, de servicios e industriales no contaminantes, ni riesgosos para los habitantes, según lo señalado por el Plan.
- XC. Zona Habitacional Multifamiliar (HM): Zona con predominancia habitacional unifamiliar, en donde estará permitida la vivienda multifamiliar y los usos complementarios a la vivienda, según lo señalado por el Plan.

- XCI. Zona Habitacional Unifamiliar (HU): Zona habitacional unifamiliar o prevista para tal fin, según lo previsto en el Plan y el presente Reglamento.
- XCII. Zona Industrial y de Transición (ZT): Zona con áreas que cuentan con instalaciones relacionadas con la industria, algunas de ellas abandonadas o subutilizadas y con tendencia a cambiar su vocación de uso de suelo, las cuales requieren un control adecuado de manejo, según lo señalado por el Plan.
- XCIII. Zona de Valor Cultural (ZVC): Corresponde al polígono de Santa Lucía, declarado como Zona Protegida, con los caracteres de Zona Histórica, Zona Pintoresca y Zona de Belleza Natural. En esta zona se deberá atender a lo dispuesto por este Reglamento, el Plan y el Decreto y reglamento correspondiente.
- XCIV. Zonas de conservación y mejoramiento urbano. Son áreas definidas en el Plan en donde se podrán establecer instrumentos de fomento para favorecer el mejoramiento de su infraestructura y equipamiento urbano, propiciando de esta forma su repoblamiento. En éstas podrán instrumentarse programas parciales de desarrollo urbano con la finalidad de establecer normas urbanas específicas, y programas de mejoramiento del espacio público e infraestructura, además de los instrumentos de financiamiento que correspondan, de conformidad con lo dispuesto por la legislación de la materia.
- XCV. Zona de Valor Patrimonial: Zona que comprende al polígono del Barrio Antiguo de Monterrey, decretada con el carácter de Centro Histórico, así como a los predios ubicados al norte de dicho polígono y al sur del polígono de Santa Lucía.
- XCVI. Zona Permitida: Zonas donde los usos y destinos específicos no necesitan cumplir con una condicionante y no se encuentran calificados como no permitidos, de acuerdo a la microzonificación.

TÍTULO II DE LA ZONIFICACIÓN Y ESTRUCTURACIÓN DEL SUELO

CAPÍTULO I ZONIFICACIÓN PRIMARIA

ARTÍCULO 5. La ordenación y regulación de los asentamientos humanos y el desarrollo urbano en el territorio municipal, se llevará a cabo con base en la zonificación primaria, en donde se establecen las limitaciones generales de usos, destinos y reservas que aseguren el cumplimiento de los objetivos y estrategias del Plan. La zonificación primaria será la siguiente:

- I. Área urbana o urbanizada.
- II. Área urbanizable o de reserva para el crecimiento urbano.
- III. Áreas no urbanizables, ya sea por causa de preservación ecológica, por prevención de riesgos o por tener pendientes mayores al 45-cuarenta y cinco por ciento.

ARTÍCULO 6. La utilización predominante del suelo será la señalada en el Plan, de conformidad con lo dispuesto por la Ley, el presente Reglamento y demás disposiciones de carácter general aplicables.

ARTÍCULO 7. La utilización general del suelo en las áreas no urbanizables será la siguiente:

- I. Por causa de preservación ecológica: estarán a lo dispuesto por los decretos de protección correspondientes y el Plan Metropolitano 2000-2021 Desarrollo Urbano de la Zona Conurbada.
- II. Por prevención de riesgos: será aquella que disponga el Atlas de Riesgos correspondiente, de conformidad con lo dispuesto por el artículo 168 de la Ley.
- III. Por tener pendientes mayores al 45-cuarenta y cinco por ciento, en estas zonas queda prohibido el desarrollo de cualquier acción urbana, de conformidad con lo dispuesto por el artículo 121 fracción III, 195 fracción I y 196 fracción I de la Ley.

Artículo 7 BIS. Cuando por resolución judicial o jurisdiccional de autoridad competente se determine no aplicar la clasificación referida en la fracción I del artículo anterior, los trámites y solicitudes serán resueltos por la Secretaría mediante dictamen técnico, debiéndose tomar en cuenta los usos, densidades y lineamientos urbanísticos señalados para la zona urbana o urbanizable colindante inmediata a los predios o inmuebles de que se trate, de conformidad con la legislación aplicable en la materia.

Cuando en casos específicos en las áreas señaladas en la fracción II y III del artículo que antecede, a solicitud de la parte interesada éstas podrán ser precisadas mediante los estudios técnicos correspondientes presentados por ello, de conformidad con la legislación aplicable, los cuales serán dictaminados por la Secretaría.

Lo anterior sin perjuicio de las vigencias de los permisos, licencias, autorizaciones o cualesquier otro derecho adquirido que hayan obtenido los particulares de conformidad con la Ley, el Plan, este Reglamento y demás disposiciones relativas.

CAPÍTULO II ZONIFICACIÓN SECUNDARIA

ARTÍCULO 8. La zonificación primaria se divide en zonas secundarias, a través de las cuales se asignan los usos y destinos del suelo y se fijan las normas urbanísticas correspondientes a los predios y edificaciones, según el uso o destino del suelo predominante.

ARTÍCULO 9. Las zonas secundarias según los usos y destinos del suelo, son las siguientes:

- I. SEGÚN LOS USOS DEL SUELO:
 1. Habitacional: zonas en las que predomina el uso habitacional unifamiliar y multifamiliar:
 - a) Habitacional Unifamiliar (HU)
 - b) Habitacional Multifamiliar (HM)
 - c) Crecimiento Controlado (CC)

2. Comercial y de servicios: zonas en donde predominan los usos comerciales y de servicios:
 - a) Servicios y Comercio (SC)
 - b) Corredor Alto Impacto (CAI)
 - c) Corredor Mediano Impacto (CMI)
 - d) Corredor Bajo Impacto (CBI)
 - e) Corredor Cultural (CCU)
 - f) Subcentro Urbano (SCU)
 - g) Comercio de Barrio (CB)
 - h) Centro de Barrio (CBa)
 3. Industrial: corresponde a zonas o corredores urbanos en donde predominan o se prevé la predominancia de los usos industriales o relacionados con éstos.
 - a) Corredor industrial (CI)
 4. Mixto: corresponde a zonas en donde se presenta o se prevé la coexistencia de usos habitacionales, comerciales y de servicio.
 - a) Habitacional Mixto Ligero (HML)
 - b) Habitacional Mixto Medio (HMM)
 - c) Habitacional Mixto Intenso (HMI)
 - d) Habitacional con Comercio (HC)
 - e) Zona Industrial y de Transición (ZT)
 - f) Zona de Valor Cultural (ZVC)
 - g) Zona de Valor Patrimonial (ZVP)
- II. SEGÚN LOS DESTINOS DEL SUELO:
1. Espacios abiertos y áreas verdes (EA).
 - a) Espacios Abiertos (EA)
 - b) Corredor Biológico (CBI)
 - c) Área No Urbanizable (ANU)
 2. Equipamientos y Servicios (ES)
 3. Infraestructura
 4. Vialidad y obras complementarias

ARTÍCULO 10. En las zonas secundarias podrán existir usos y destinos del suelo diferentes al uso predominante, siempre y cuando se indiquen como permitidos o condicionados en la Matriz de Compatibilidad del Plan vigente, debiendo cumplir con lo dispuesto por la Ley, dicho Plan, este Reglamento y demás disposiciones generales aplicables.

CAPÍTULO III USOS Y DESTINOS DEL SUELO

ARTÍCULO 11. Los usos y destinos del suelo indican la utilización o aprovechamiento que podrán tener los predios según lo dispuesto por la Ley, el Plan y el presente Reglamento.

ARTÍCULO 12. La Matriz de Compatibilidad, es el instrumento mediante el cual se define la gama de usos y destinos del suelo, los cuales dependiendo de la zonificación secundaria del

Plan serán permitidos, condicionados o prohibidos. La Matriz define los siguientes usos y destinos del suelo:

- I. Habitacional.
- II. Comercio.
- III. Servicios.
- IV. Industria.
- V. Espacios Abiertos y Áreas Verdes.
- VI. Infraestructura y Obras Complementarias.

ARTÍCULO 13. Los usos y destinos del suelo, señalados en la Matriz de Compatibilidad, se agrupan según el grado de impacto que generan sobre el medio ambiente.

ARTÍCULO 14. Los usos y destinos del suelo, según su función, se clasifican en:

- I. Habitacional.
 - 1.1 Vivienda.
- II. Comercio.
 - 2.1 Tienda de Productos Básicos.
 - 2.2 Tienda de Especialidades.
 - 2.3 Tiendas, Centros y Plazas comerciales.
 - 2.4 Comercialización de Productos Explosivos e Inflamables.
 - 2.5 Venta de Materiales.
 - 2.6 Venta de Vehículos automotores, Refacciones y Accesorios.
- III. Servicios.
 - 3.1 Servicios Personales.
 - 3.2 Servicios a empresas y particulares.
 - 3.3 Servicios Automotrices.
 - 3.4 Alimentos y bebidas.
 - 3.5 Entretenimiento.
 - 3.6 Deportes y Esparcimiento.
 - 3.7 Recreación Social.
 - 3.8 Alojamiento.
 - 3.9 Administración Privada.
 - 3.10 Administración Pública.
 - 3.11 Seguridad y Justicia.
 - 3.12 Servicios Religiosos.
 - 3.13 Servicios Funerarios.
 - 3.14 Comunicación y Transporte.
 - 3.15 Salud.
 - 3.16 Asistencia Social.
 - 3.17 Asistencia Animal.
 - 3.18 Educación.
 - 3.19 Cultura.
 - 3.20 Almacenamiento.

- IV. Industria.
 - 4.1 Manufacturas y Talleres.
 - 4.2 Micro Industria (hasta 10 empleados).
 - 4.3 Pequeña Industria (de 11 hasta 50 empleados).
 - 4.4 Mediana y Gran Industria (51 empleados o más).
- V. Espacios Abiertos.
 - 5.1 Espacios Abiertos y Áreas Verdes.
- VI. Infraestructura y obras complementarias.
 - 6.1 Anuncios Publicitarios.
 - 6.2 Mobiliario Urbano con Publicidad.
 - 6.3 Torres y Antenas.
 - 6.4 Plantas, Estaciones, Subestaciones y Redes.
 - 6.5 Depósitos y Almacenes.

CAPÍTULO IV COMPATIBILIDAD DE LOS USOS Y DESTINOS DEL SUELO

ARTÍCULO 15. Los usos y destinos del suelo en las zonas secundarias, de conformidad con lo dispuesto por la Ley, serán:

- I. Permitidos o predominantes: los que en una zona determinada ocupan o está previsto que ocupen cuando menos el 51-cincuenta y uno por ciento del área vendible. Cuando en algunas zonas existan más de dos usos o destinos de suelo, se entenderá como predominante aquel uso o destino de mayor porcentaje;
- II. Condicionados: aquellos que por sus características de funcionamiento, frecuencia con que se presentan o especialidad y siendo complementarios de los predominantes presentan algún modo o grado de incompatibilidad que pueda evitarse o reducirse con el cumplimiento estricto de condiciones y requerimientos específicos;
- III. Complementarios o compatibles: son aquellos que apoyan y complementan al uso o destino predominante para su mejor desempeño y que pueden coexistir sin interferencias, es decir, ni son necesarios ni obstaculizan el uso predominante en la zona; y
- IV. Prohibidos: los que por sus características se consideren incompatibles o contrarios al adecuado ordenamiento territorial de la zona de que se trate, que contravengan lo dispuesto en esta Ley, programas de desarrollo urbano u otros ordenamientos jurídicos y que por ello no se permiten en las zonas secundarias correspondientes.

ARTÍCULO 16. Los usos y destinos del suelo permitidos, condicionados o prohibidos, para cada una de las zonas que conforman la zonificación secundaria del Plan, serán los definidos en la Matriz de Compatibilidad. Los usos complementarios o compatibles para cada una de las zonas, serán los que disponga el Plan y este Reglamento.

ARTÍCULO 17. Los usos y destinos del suelo indicados como prohibidos en la Matriz de Compatibilidad, solamente podrán ser cambiados a permitidos o condicionados, mediante

una modificación al Plan, de conformidad con el procedimiento que para el efecto dispone la Ley.

ARTÍCULO 18. En el municipio de Monterrey se prohíben los siguientes usos de suelo: Cabaret, Restaurant/Bar con baile de tubo, Moteles y salas de masaje no terapéuticos, Juegos de mesa, Máquinas tragamonedas, casa de apuestas, casas de juego, centros de apuestas, casinos, salas de sorteos, y similares.

SECCIÓN PRIMERA DE LOS USOS CONDICIONADOS

ARTÍCULO 19. Los usos y destinos del suelo condicionados, indicados en la Matriz de Compatibilidad, para ser autorizados deberán cumplir con los siguientes requerimientos:

- I. Predominancia: En una distancia mínima de 100-cien metros hacia ambos lados del lote en cuestión, en ambos lados de las aceras de las calles. El 55-cincuenta y cinco por ciento de los lotes colindantes y por lo menos uno de los lotes adyacentes al mismo predio no deberá tener uso habitacional unifamiliar habitado. Cuando los frentes de los lotes sean de tamaños desiguales, se podrá determinar la predominancia a través de los metros lineales de citados frentes, de cada predio.
- II. Contaminación: No se deberán sobrepasar los límites máximos permisibles de contaminación del aire, suelo, agua, energías (radiaciones) y ruido, entre otros; cuando el caso lo amerite el tipo y nivel de contaminación será determinado por un dictamen que emita la Secretaría, según lo dispuesto por la Ley Ambiental del Estado de Nuevo León y demás disposiciones de carácter general aplicables.
- III. Impacto vial: Que el uso solicitado no represente un problema para la operatividad de la vialidad, en donde el tipo de impacto será determinado mediante un dictamen que emita la Secretaría, previo análisis del estudio de impacto vial, de conformidad con lo dispuesto por la Ley, y demás disposiciones de carácter general aplicables. Cuando las obras de construcción generen en su hora de máxima demanda más de 1500-Mil quinientos viajes, según los criterios Institute of Transportation Engineers (I.T.E.), el estudio deberá ser avalado por el Consejo Estatal de Transporte y Vialidad.
- IV. Seguridad: Que el uso solicitado, no ponga en riesgo la integridad física o el patrimonio de los residentes del sector en donde se localiza el predio en cuestión, será determinado el grado de riesgo mediante dictamen que emita la Dirección de Protección Civil correspondiente o Patronato de Bomberos de Nuevo León.

Para usos condicionados sobre Corredores Urbanos de Bajo Impacto (CBI), Mediano Impacto (CMI), Alto Impacto (CAI), Industrial (CI) y Corredor Cultural (CCU); Zona de Servicios y Comercio (CS); Subcentros Urbanos (SCU) y Zona Industrial y de Transición (ZT), aplicarán las fracciones II, III y IV del presente artículo, así como los demás que se establezcan en la normatividad correspondiente.

SECCIÓN SEGUNDA DE LOS USOS COMPLEMENTARIOS O COMPATIBLES

ARTÍCULO 20. Se permitirán usos complementarios o compatibles a la vivienda, siempre y cuando coexistan con la función habitacional, sean desarrollados por los miembros de la familia y la superficie a utilizar para este fin, no sobrepase los 30-treinta metros cuadrados de la construcción.

La función de estos usos es la de apoyar y complementar al uso o destino predominante para su mejor desempeño, sin causar ninguna interferencia, ni trastorno al uso de la zona. En la autorización de éstos usos no será exigible cumplir con el requerimiento de cajones de estacionamiento.

ARTÍCULO 21. Los usos del suelo complementarios a la vivienda, serán los siguientes:

- I. En la Zona Habitacional Multifamiliar (HM), se permitirán: abarrotes; papelerías, copias; mercerías; oficinas de profesionistas; consultorios dental, psicológico, médico tradicional y alternativo; venta y renta de películas y/o videos; cibercafés y comidas para llevar, comida rápida y antojitos; peluquería, estéticas y salas de belleza; refresquerías y neverías; paletterías; cafés, fondas y taquerías.
- II. En la Zona Habitacional Mixto Ligero (HML), además de lo indicado para la zona Habitacional Multifamiliar, se permitirán: fruterías; farmacias, herbarios, boticas y similares; plotteo de planos; sastrerías, talleres de costura y planchaduría; cerrajerías; joyerías, relojerías y orfebrerías; accesorios y regalos; ópticas; agencias de viajes.
- III. En la Zona Habitacional con Comercio (HC), además de lo permitido para la zona Habitacional Mixto Ligero, se permitirán: florerías y arreglos florales; dulcerías; música grabada; venta de ropa, calzado, telas, salón de corte y estética para mascotas; artesanías y artículos religiosos; venta de artículos de computación, ingeniería, dibujo y artículos fotográficos y cinematográficos; librerías y revisterías; marcos y molduras.
- IV. En la Zona Habitacional Mixto Medio (HMM), además de lo indicado para las zonas Habitacional con Comercio, se permitirán: tortillerías y panaderías; ferreterías, tlapalerías, plomerías y vidrierías; reparación y tapicería de muebles; vulcanizadora; depósitos.
- V. En la Zona Habitacional Mixto Intenso (HMI), además de lo indicado para las zonas Habitacional Mixto Medio, se permitirán: talleres de reparación y mantenimiento de aparatos eléctricos y refacciones para aparatos eléctricos domésticos y de oficina; reparación de calzado; comercios y talleres familiares (elaboración de pasteles, dulces, mermeladas y salsas).

Cuando se desarrollen giros o actividades relacionadas con la venta de alimentos, no se permitirá la venta de cerveza para acompañarlos, debiendo sujetarse a los lineamientos ambientales que establezca la Autoridad competente.

En las zonas de conservación y mejoramiento urbano señaladas en el Plan, se permitirán los usos complementarios a la vivienda, según la zona secundaria que se establezca en el Plan Parcial correspondiente.

ARTÍCULO 22. En la disposición de desechos, el particular deberá convenir con la Autoridad correspondiente, su traslado y disposición final, de conformidad con lo dispuesto por el Reglamento de Limpia para el Municipio de Monterrey.

ARTÍCULO 23. En todos los sitios en donde se permitan los usos complementarios, queda prohibida la fabricación, conservación y venta, de productos o sustancias peligrosas.

ARTÍCULO 24. Cuando el predio en donde se pretenda desarrollar alguna actividad bajo la modalidad de usos complementarios, se ubique en una colonia o fraccionamiento habitacional progresivo, se podrá utilizar la totalidad de la construcción para desarrollar dichos usos, conforme a lo indicado en la Ley.

ARTÍCULO 25. En los predios ubicados frente a parques y plazas, se podrán desarrollar usos complementarios a la vivienda, pudiéndose ocupar la totalidad del inmueble para tal fin.

Para su autorización, se requerirá previamente el visto bueno de la Junta de Vecinos, siendo obligatorio incluir el consentimiento expreso de los vecinos colindantes con uso habitacional, uno hacia cada lado y el lote posterior.

ARTÍCULO 26. Bajo la modalidad de usos complementarios, cuando se utilice una superficie de la construcción mayor a 30-treinta metros cuadrados, se deberá cumplir con el requerimiento de cajones de estacionamiento, arborización y los demás lineamientos urbanísticos que correspondan a la zona en donde se ubiquen dichos inmuebles.

SECCIÓN TERCERA DE LA HOMOLOGACIÓN DE USOS Y DESTINOS DEL SUELO

ARTÍCULO 27. Cuando se solicite un giro que no se encuentre dentro de los contenidos o contemplados en la Matriz de Compatibilidad, la Secretaría determinará un uso de suelo similar al solicitado, en función de las características de su operación y el impacto que ejerza sobre el entorno inmediato, de conformidad con lo dispuesto por el artículo 131 de la Ley. La homologación precisada no constituye autorización de uso de suelo, uso de edificación ni de construcción.

TÍTULO III DE LAS NORMAS DE CONTROL

CAPÍTULO I USOS Y DESTINOS DEL SUELO

ARTÍCULO 28. Para los efectos legales contenidos en el Plan, en predios con frente a algún corredor urbano que pretendan adquirir los usos y destinos del suelo que le correspondan según lo señalado por la Matriz de Compatibilidad, queda prohibido resolver los accesos de entrada y salida a los citados predios a través de calles locales, con el objeto de salvaguardar los usos habitacionales.

ARTÍCULO 29. Las industrias, bodegas y talleres, no podrán ubicarse en predios colindantes o con acceso a vías públicas peatonales de las descritas en la Ley.

ARTÍCULO 30. En la aprobación para la instalación de Anuncios, se deberá observar además de lo dispuesto por la Ley, el Plan (Matriz de Compatibilidad) y este Reglamento, lo que al efecto señale el Reglamento de Anuncios de la Ciudad de Monterrey, el Reglamento para las Construcciones del Municipio de Monterrey y las demás disposiciones de carácter general aplicables.

Artículo 31. En los predios indicados en el Plan como Comercio de Barrio, se podrán permitir la vivienda multifamiliar, las tiendas de productos básicos, tiendas de especialidades, tiendas de conveniencia y locales comerciales y de servicios agrupados, debiéndoseles aplicar los lineamientos urbanísticos indicados para la zona en donde se encuentren ubicados.

Artículo 32. Para la zona del Barrio Antiguo, decretado como Centro Histórico, se permitirán los usos del suelo indicados para la zona de Valor Patrimonial y la densidad señaladas en el Plan y en este Reglamento. En esta zona no serán aplicables el CUS y COS y la altura de las edificaciones quedará sujeta a lo dispuesto por la normatividad aplicable, procurando que el lenguaje arquitectónico utilizado armonice con el entorno. Lo anterior con independencia de las disposiciones legales de carácter general que sean aplicables.

En la zona de Santa Lucía, decretada como Zona Protegida con los caracteres de Zona Histórica, Pintoresca y de Belleza Natural, se permitirán los usos del suelo indicados para la Zona de Valor Cultural, que establece el Plan y este Reglamento. Lo anterior con independencia de las disposiciones legales de carácter general que sean aplicables.

Artículo 33. En la zona indicada en el Plan como Espacios Abiertos (EA), se permitirán parques, plazas, jardines y demás espacios verdes. No se permitirá ningún tipo de construcción, salvo aquellas instalaciones indispensables para su funcionamiento, como andadores, jardines, bancas, luminarias y demás mobiliario urbano, así como puentes peatonales.

ARTÍCULO 34. Cuando algún inmueble indicado en el Plan como Espacio Abierto (EA), demuestre ser propiedad privada y que no haya sido utilizado conforme a dicho destino en un plazo de 5-cinco años, contados a partir de la entrada en vigor del Plan, podrá adquirir el derecho a utilizar su predio conforme a los usos del suelo y normatividad prevista para la zona en donde se ubique, de acuerdo a lo dispuesto por Ley General de Asentamientos Humanos.

Artículo 34-BIS. Las áreas señaladas en el Plan como corredor biológico, estarán conformadas por lo previsto en este Reglamento y el área de demarcación federal, siendo esta franja la ribera o zona federal de resguardo, en donde se deberá respetar el derecho de paso del agua, según señale la Comisión Nacional del Agua.

Artículo 35. En las zonas y predios indicados en el Plan como Equipamientos y Servicios (ES), se podrán desarrollar, además de los usos y destinos del suelo señalados para estos predios o inmuebles, los que se permitan en las zonas donde se encuentren insertos, debiéndose en ambos casos respetar los lineamientos urbanísticos indicados para dichas zonas.

Artículo 35 BIS. Las suites ejecutivas, casas de asistencia y casas de huéspedes, además de las zonas permitidas por el Plan y demás ordenamientos legales aplicables, se podrán instalar en las zonas habitacionales Multifamiliar, Mixto Ligero, Mixto Medio y Mixto Intenso, cuando se localicen dentro de un radio de 500 metros de hospitales, universidades y centros de

convenciones, debiendo cumplir con los lineamientos urbanísticos y cajones de estacionamiento que correspondan.

CAPÍTULO II DENSIDADES Y LINEAMIENTOS

ARTÍCULO 36. Las densidades máximas de unidades habitacionales por hectárea y los lineamientos urbanísticos aplicables para las delegaciones Norte, Poniente, Centro y Sur, descritas en el Plan, son los siguientes:

Densidades y Lineamientos Urbanísticos								
Uso del Suelo	Tipo	Clasificación de la zona.		Densidad Vv./Ha.	Lineamientos			
					COS	CUS	CAV	No. Niveles (Máximo)
Uso Habitacional Unifamiliar					0.8	2	0.1	4
Uso del Suelo Habitacional Multifamiliar en las siguientes zonas: Habitacional Multifamiliar, Habitacional con Comercio, Mixto Ligero, Mixto Medio y Mixto Intenso.	C	D1	Densidad Baja.	8	0.4	0.7	0.3	2
	C	D2	Densidad Baja.	12	0.5	0.7	0.25	2
	D	D3	Densidad Baja.	25	0.6	1.2	0.2	3
	E	D4	Densidad Baja.	33	0.6	1.2	0.2	3
	E	D5	Densidad Media.	42	0.7	1.4	0.15	4
	F	D6	Densidad Media.	56	0.7	1.5	0.15	4
	G	D7	Densidad Media.	67	0.75	1.7	0.13	4
	G	D8	Densidad Media.	83	0.75	2	0.13	5
	H	D9	Densidad Media.	95	0.75	2.5	0.13	6
	H	D10	Densidad Alta.	105	0.75	3	0.15	8
	I	D11	Densidad Alta.	120	0.75	5	0.15	12
	I	D12	Densidad Alta.	150	0.8	Libre	0.1	(+) 12
Uso de Suelo Habitacional en Zonas de Crecimiento Controlado.	D	Pendiente baja 0 - 15%.		24	0.75	1.5	0.15	8
	C	Pendiente media 15.01-30%.		14	0.6	1.3	0.25	9
	C	Pendiente alta 30.01-45%.		6	0.4	0.8	0.3	10
		Pendiente superior al 45%.		No urbanizable				
Usos Comerciales y de Servicios.		Zona Habitacional Multifamiliar			0.75	1.7	0.15	4
		Zona Habitacional con Comercio			0.8	Libre	0.1	(+) 12
		Zona de Valor Cultural			0.8	Libre*	0.1	(+) 12*
		Zona de Valor Patrimonial			0.8	Libre*	0.1	(+) 12*
		Zona Habitacional Mixto Ligero			0.75	2.5	0.12	5
		Zona Habitacional Mixto Medio			0.75	2.5	0.12	5
		Zona Habitacional Mixto Intenso			0.75	2.5	0.12	5
		Zona Industrial y de Transición			0.75	3.5	0.12	7
Zonas y Corredores Urbanos	I	Cultural		150	0.8	Libre	0.1	(+) 12
	H	Bajo Impacto		95	0.8	2.5	0.1	8
	H	Mediano Impacto		120	0.75	3.5	0.15	10
		Alto Impacto						
	I	Hasta 1,000 m2 de terreno		150	0.75	5	0.15	12
	I	Mayor de 1,000 m2 de terreno		150	0.75	10	0.15	(+) 12
		Industrial						
	I	Hasta 1,000 m2 de terreno		150	0.75	5	0.15	12
	I	Mayor de 1,000 m2 de terreno		150	0.75	10	0.15	(+) 12
		Zona Comercial y Servicios			Libre			(+) 12
Subcentros Urbanos	I	Hasta 1,000 m2 de terreno		150	0.75	5	0.15	12
	I	Mayor de 1,000 m2 de terreno		150	0.75	10	0.15	(+) 12

Notas: Para calcular el CUS no se contabilizarán los estacionamientos subterráneos. Cuando se trate de terrenos con desnivel la aplicación del CUS se determinará mediante dictamen técnico que al efecto emita la Secretaría.

El número de niveles máximo permitido se contabilizará a partir del punto más alto del terreno, hasta la parte superior y exterior de la losa o techo.

Cuando se trate de terrenos con desnivel descendente, se deberá cuidar y en su caso establecer medidas de mitigación del posible impacto de la edificación o edificaciones en los inmuebles colindantes, mediante dictamen técnico que al efecto emita la Autoridad competente según el caso específico.

* En el Barrio Antiguo y Santa Lucía, se deberá aplicar además de lo dispuesto por el Plan y este Reglamento, lo que establezcan los decretos de protección y reglamentos correspondientes.

ARTÍCULO 37. Las densidades máximas de unidades habitacionales por hectárea y los lineamientos urbanísticos aplicables para la delegación Huajuco, descritas en el Plan, son las siguientes:

Densidades y Lineamientos Urbanísticos							
Uso del Suelo	Tipo	Clasificación de la zona.		Densidad Viv/Ha	Lineamientos		
					COS	CUS	CAV
Uso Habitacional Unifamiliar y Multifamiliar	C	D1	Densidad Baja.	8	0.8	-	0.1
	C	D2	Densidad Baja.	12	0.8	-	0.1
	D	D3	Densidad Baja.	25	0.8	-	0.1
	E	D4	Densidad Baja.	33	0.8	-	0.1
	E	D5	Densidad Media.	42	0.8	-	0.2
Zonas de Crecimiento Controlado.	C	Pendiente baja 0 - 15%.		15	0.7	-	0.2
	C	Pendiente media 15.01-30%.		8	0.7	-	0.2
	B	Pendiente alta 30.01-45%.		4	0.7	-	0.2
		Pendiente superior al 45%.			No urbanizable.		
Usos Comerciales y de Servicios.		Zona Habitacional Unifamiliar.		-	0.5	1.5	0.2
		Zona Habitacional Multifamiliar.		-	0.5	1.7	0.2
		Zona de Uso Mixto Ligero.		-	0.75	2	0.15
		Zona de Uso Mixto Medio.		-	0.75	2	0.15
		Zona de Uso Mixto Intenso.		-	0.75	2	0.15
Zonas Comerciales y de Servicio	E	Subcentro Urbano		42	0.7	3.5	0.3
		Corredor de Bajo Impacto.		-	0.7	2.5	0.2
		Corredor de Medio Impacto.		-	0.75	3	0.15
		Corredor de Alto Impacto.		-	0.8	3.5	0.1
		Centro Vecinal		-	0.7	-	0.2

En todos los predios que se encuentren sobre Corredores Urbanos se aplicará la densidad de la zona donde se ubique.

ARTÍCULO 38. La altura máxima de las edificaciones en la delegación Huajuco, será la siguiente:

- I. Para usos habitacionales unifamiliares.
 1. Para predios con pendientes de 30.01-treinta punto cero uno a 45-cuarenta y cinco por ciento, será de 1-un piso o 4-cuatro metros.
 2. Para predios con pendientes de 15.01-quince punto cero uno a 30-treinta por ciento, será de 2-dos pisos u 8-ocho metros.

3. Para predios con pendientes de 0-cero a 15-quince por ciento, será de 3-tres pisos o 12-doce metros.
- II. Para las zonas habitacional multifamiliar y Corredores de Bajo, Mediano y Alto Impacto será de 3-tres pisos o 12-doce metros.
- III. Para los predios que se ubican en los Subcentros Urbanos, será de 8-ocho pisos o 32-treinta y dos metros.

ARTÍCULO 39. La altura de la edificación se medirá a partir del punto más alto del terreno, hasta la parte superior y exterior de la losa o techo. Al definir la altura no se tomarán en cuenta los elementos agregados o colocados sobre la azotea, tales como tanques de agua, cubos de elevadores y de escaleras, chimeneas, equipos de aire acondicionado, antenas, entre otras instalaciones.

En las edificaciones, excepto las de uso habitacional unifamiliar, la altura máxima para cada nivel será de 4-cuatro metros. En caso de requerirse una mayor altura debido a las necesidades del uso o destino solicitado, ésta será determinada mediante dictamen que al efecto emita la Secretaría.

ARTÍCULO 40. La superficie mínima de los lotes para la vivienda, deberá ser la siguiente:

- I. Para la vivienda unifamiliar será de 98-noventa y ocho metros cuadrados, de conformidad con lo dispuesto por la Ley, o en su caso será la indicada en la autorización del fraccionamiento o colonia, o la señalada en el Plan.
- II. Para la vivienda multifamiliar dúplex vertical será de 140-ciento cuarenta metros cuadrados; y los de tipo tríplex será de 180-ciento ochenta metros cuadrados, de conformidad con lo dispuesto por la Ley, o en su caso será la señalada en la autorización del fraccionamiento o colonia.
- III. Para la vivienda multifamiliar dúplex horizontal será de 196-ciento noventa y seis metros cuadrados; y los de tipo tríplex será de 294-doscientos noventa y cuatro metros cuadrados, de conformidad con lo dispuesto por la Ley; o en su caso será la señalada en la autorización del fraccionamiento o colonia.

ARTÍCULO 41. El frente mínimo de los lotes para la vivienda, conforme a lo establecido en la Ley, será:

- I. Para la vivienda unifamiliar 7.00-siete metros lineales;
- II. Para la vivienda multifamiliar dúplex vertical 7.00-siete metros lineales y los de tipo tríplex 10.50-diez metros y cincuenta centímetros lineales;
- III. Para la vivienda multifamiliar dúplex horizontal 14.00-catorce metros lineales y los de tipo tríplex 21.00-veintiún metros lineales.

ARTÍCULO 42. Para la realización de cualquier obra o acción urbana en predios no contenidos dentro del límite municipal, indicado en el Plan, pero acreditados mediante documentación oficial como pertenecientes al Municipio de Monterrey, los usos, densidades y lineamientos urbanísticos aplicables serán determinados mediante dictamen que emita la

Secretaría, tomando en consideración lo indicado para los predios colindantes a dichos inmuebles.

ARTÍCULO 43. Los terrenos con pendientes del 45-cuarenta y cinco por ciento y mayores, serán considerados como No Urbanizables, de conformidad con lo dispuesto por la Ley.

ARTÍCULO 44. En los predios indicados como corredor urbano de alto impacto, la altura y la densidad se calcularán considerando un área de influencia de 100-cien metros de profundidad. En estos predios la edificación o edificaciones deberán de tener una zona de amortiguamiento con respecto a la zona habitacional colindante inmediata a dicho predio. La distancia de separación será determinada por la Secretaría dependiendo del caso y podrá ser utilizada como área verde o de absorción, estacionamiento, área libre o vialidad interna. Lo anterior no será exigible cuando el predio colinde con vía pública, en su parte posterior.

Cuando el predio tenga un fondo mayor al indicado, a la superficie que se ubique fuera del área de influencia se le aplicará la densidad y lineamientos urbanísticos de la zona que corresponda, según lo indicado en el Plan.

ARTÍCULO 45. En los predios indicados como Corredores Urbanos de Mediano Impacto, la altura y la densidad se calcularán considerando un área de influencia de 50-cincuenta metros. Cuando el predio tenga un fondo mayor a los indicados, a la superficie que se ubique fuera del área de influencia se le aplicará la densidad de la zona que corresponda, según lo indicado en el Plan.

Artículo 45 BIS. Los predios ubicados frente a vialidades subcolectoras o de mayor jerarquía, que sean clasificados como Corredor Urbano dentro del Plan, podrán tener además de los usos, densidades y lineamientos señalados para cada uno de ellos, los establecidos para la zona en donde se encuentren ubicados, conforme a las categorías establecidas en la zonificación secundaria contenida en el Plan.

CAPÍTULO III

NORMAS PARA ESTACIONAMIENTO

ARTÍCULO 46. Para el uso de suelo o para la utilización de las edificaciones se deberá contar con un área de estacionamiento dentro del inmueble suficiente para satisfacer las necesidades generadas por su uso, de conformidad a lo dispuesto por las normas de estacionamiento indicadas en la Matriz de Compatibilidad del Plan.

Dicho espacio de estacionamiento será considerado como propio del uso de suelo del que se trate; en el caso de requerirse alguna medida de control en los accesos y salidas que requiera la instalación de dispositivos para tal fin, esto no deberá representar ningún costo o gasto extra para los usuarios de las instalaciones comerciales, de servicio o en su caso industriales.

Las áreas de estacionamiento que se deriven de una autorización de uso de suelo y/o de la edificación, serán exclusivos para el uso que se ejerza el inmueble. Para el caso de que se reciban vehículos que no guarden relación con dichas negociaciones y cobren por ello, quedarán sujetos a las disposiciones aplicables a los estacionamientos de tarifa, según lo señalado por la Ley, el Plan, el presente Reglamento y las demás disposiciones generales aplicables.

ARTÍCULO 47. Las construcciones habitacionales, comerciales, de servicio e industriales, así como los destinos de equipamientos, espacios abiertos e infraestructura, deberán contar con los cajones de estacionamiento mínimo requeridos, señalados en el Plan.

El requerimiento mínimo de cajones de estacionamiento para los usos del suelo en donde se indica Sujeto a Dictamen en la Matriz de Compatibilidad, éste será determinado según dictamen emitido por la Secretaría, tomando en consideración el estudio de impacto vial correspondiente, o en su caso las características e impactos que el uso pretendido generaría en la zona en donde se ubique el inmueble en cuestión.

ARTÍCULO 48. El CUS no será aplicable en los siguientes casos:

- I. Los estacionamientos subterráneos, manteniendo la obligación de respetar COS, CUS y CAV a partir del desplante del edificio a nivel calle.
- II. Los volados y las áreas en doble altura, siempre y cuando éstos no puedan ser utilizados como áreas con funciones habitables, comerciales, de servicios o como terrazas.

ARTÍCULO 49. El requerimiento de cajones de estacionamiento deberá ser resuelto al interior del predio, así como todas las maniobras de acceso y salida; esto con la finalidad de no obstruir uno o más carriles de circulación vial. En caso de que el acceso al estacionamiento esté controlado mediante algún dispositivo, éste deberá ubicarse de tal manera que albergue a los vehículos al interior del predio, en cuyo caso la solución propuesta deberá ser aprobada por la Secretaría.

Artículo 50. En las regularizaciones de construcción y uso de edificación, cuando no se pueda cumplir con la totalidad del requerimiento de cajones de estacionamiento al interior de la edificación, se deberá cumplir con un mínimo de 50-cincuenta por ciento del requerimiento y el restante, en otros predios. Para el Centro Metropolitano, se podrá cumplir con el 100-cien por ciento del requerimiento de cajones en otros predios; en ambos casos debiendo concurrir las siguientes condicionantes:

- I. Derogada;
- II. Que no sea necesario un cruce peatonal con vialidades principales o de mayor jerarquía;
- III. Derogada;
- IV. En caso de no ser propietario del inmueble, presentar contrato de arrendamiento notariado del predio en donde pretenda solucionar el requerimiento de cajones de estacionamiento, con una vigencia mínima de 3-tres años, el cual deberá mantenerse vigente durante el tiempo que opere la edificación que originó el requerimiento de estacionamiento, en las actividades propias del uso otorgado; y
- V. Colocar señalamientos en el predio indicando la ubicación del estacionamiento, y en los estacionamientos señalando el predio al que dan servicio.

En el caso de obras nuevas en el Centro Metropolitano, se podrá cumplir con el requerimiento de cajones de estacionamiento hasta en un 50-cincuenta por ciento en otros predios, debiendo observarse las condicionantes señaladas en este artículo.

ARTÍCULO 51. En los siguientes inmuebles no aplicará el requerimiento de cajones de estacionamiento:

- I. En los ubicados en zonas o calles peatonales, debido a sus características geométricas;
- II. En los destinados a estancias infantiles;
- III. En los inmuebles ubicados en el Barrio antiguo; en los decretados o catalogados como de valor histórico o artístico de conformidad con dictamen que al efecto emita el Instituto Nacional de Antropología e Historia o el Instituto Nacional de Bellas Artes, según corresponda. Lo anterior debido al valor cultural de dichas edificaciones o inmuebles; y,
- IV. En la regularización de las viviendas unifamiliares.

ARTÍCULO 52. Los cajones para estacionamiento de automóviles, en batería, medirán cada uno cuando menos 5.00-cinco metros por 2.70-dos metros y setenta centímetros. Los cajones para estacionamiento de automóviles, dispuestos paralelamente al pasillo de circulación o en cordón, medirán cada uno cuando menos 6.00-seis metros por 2.70-dos metros y setenta centímetros.

Se podrá permitir hasta un 25-veinticinco por ciento de los cajones requeridos, para autos compactos debiendo medir cuando menos 4.50-cuatro metros y cincuenta centímetros por 2.50-dos metros y cincuenta centímetros en batería y cuando menos 5.50-cinco metros y cincuenta centímetros por 2.50-dos metros y cincuenta centímetros en cordón. Los cajones deberán estar debidamente indicados con su señalamiento correspondiente.

En calles subcolectoras y de mayor jerarquía, los cajones de estacionamiento colindantes a la vía pública y dispuestos en batería a 90°, deberán contemplar una distancia de resguardo de 1-un metro, medido a partir del límite de propiedad o alineamiento vial al cajón de estacionamiento.

Cuando se trate de predios ubicados frente a vialidades principales sin calles laterales, queda prohibido resolver en reversa las maniobras vehiculares de salida. En ningún caso se permitirá resolver entradas vehiculares desde la vía pública, de reversa.

ARTÍCULO 53. Al determinar el requerimiento total de cajones de estacionamiento, se deberán destinar espacios para uso exclusivo de personas con discapacidad según lo dispuesto por el Reglamento de Accesibilidad de la Ciudad de Monterrey, vigente.

ARTÍCULO 54. Para la obtención de licencias de construcción o ampliaciones de giros donde se utilizarán vehículos de carga de dimensión mayor a los 7.00 metros o 5 toneladas de capacidad, se deberá de disponer de un área de carga y descarga de mercancías, y un espacio para maniobras vehiculares. Queda prohibido realizar esta clase de actividades en la vía pública.

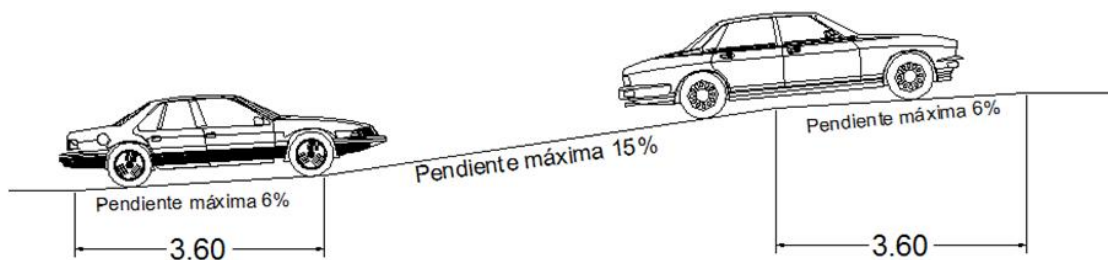
Para determinar las dimensiones del área de carga y descarga, así como el espacio de maniobras necesarias, el interesado deberá presentar un análisis técnico vial que incluya la revisión de trayectorias y radios de giro, de acuerdo al tipo de vehículos que serán utilizados. El análisis, deberá ser elaborado por un especialista en materia vial, en ingeniería de tránsito, ingeniería de transporte, vías terrestres o en su caso por un ingeniero civil.

ARTÍCULO 55. Para el caso de carga y descarga de mercancía para vehículos como máximo de 3.5-tres y media toneladas de capacidad, los cajones y su área libre para maniobras deberán de tener un largo mínimo de 6.00-seis metros y un ancho mínimo de 3.00-tres metros.

ARTÍCULO 56. En proyectos de conjuntos de edificaciones, los radios de giro de las calles internas, se realizarán de manera tal que permitan el paso de camiones de bomberos para la atención de emergencias.

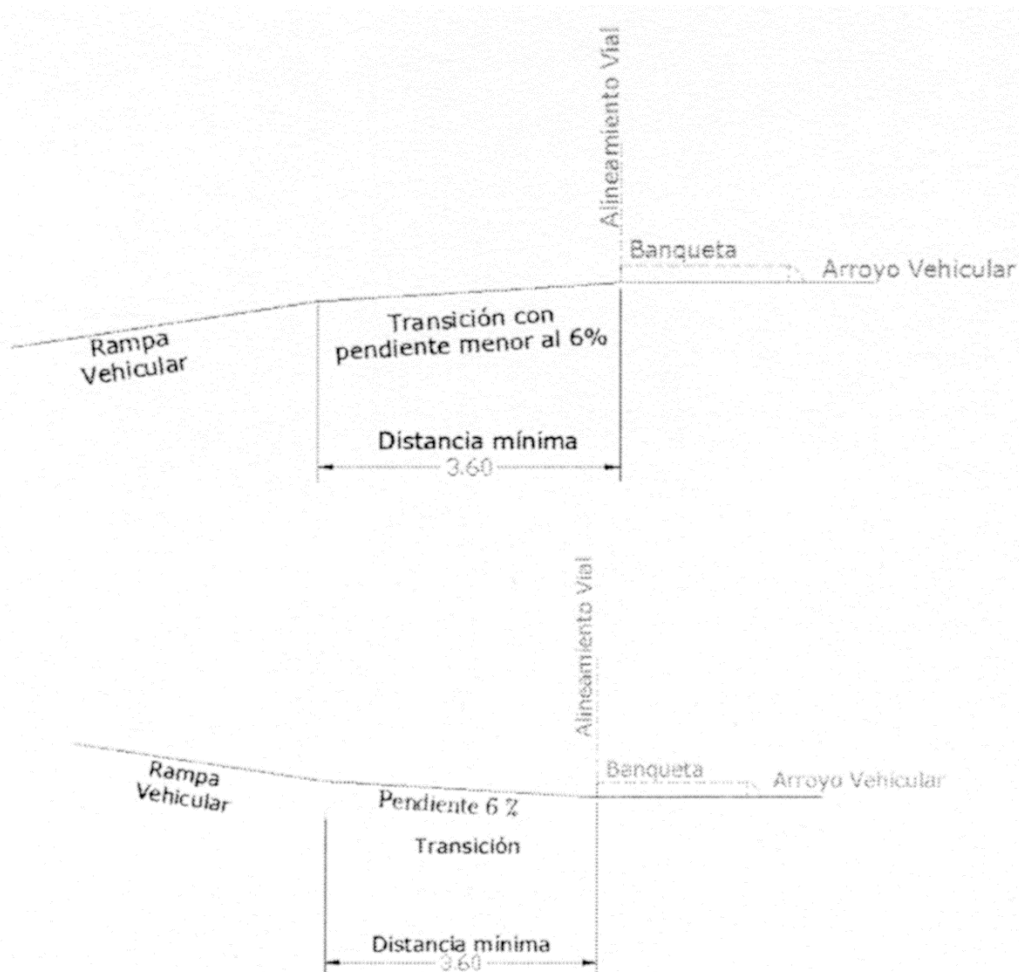
ARTÍCULO 57. En las edificaciones que contemplen rampas vehiculares que comuniquen a sus zonas de estacionamiento, deberán respetar una pendiente máxima en rampas del 15-quince por ciento, debiendo intercalar una transición recta mínima entre rampa y piso del 6-seis por ciento en una distancia mínima de 3.60-tres metros y sesenta centímetros. Así mismo si utilizan dicha pendiente máxima deberán darle un acabado antiderrapante por cuestiones de seguridad.

Las rampas en los estacionamientos no deben sobresalir del alineamiento vial indicado.



ARTÍCULO 58. Cuando se trate de estacionamiento en rampa (que consiste en combinar las rampas de desplazamiento vertical tanto para subir y bajar, así como para estacionarse, es decir, que generalmente toda la planta de edificio está en pendiente, tanto para pasar de un piso a otro, como para guardar los automóviles) se permitirá rampas hasta con un 6-seis por ciento de pendiente.

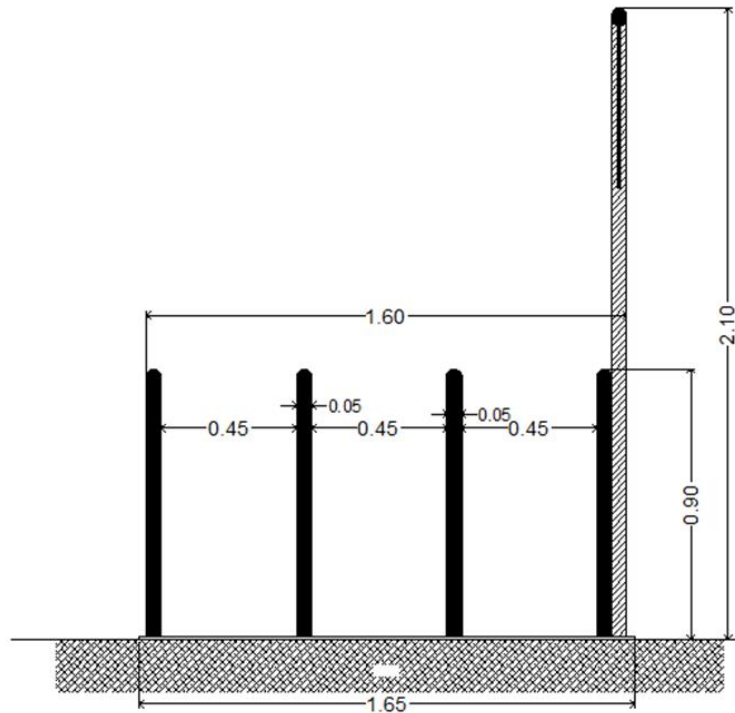
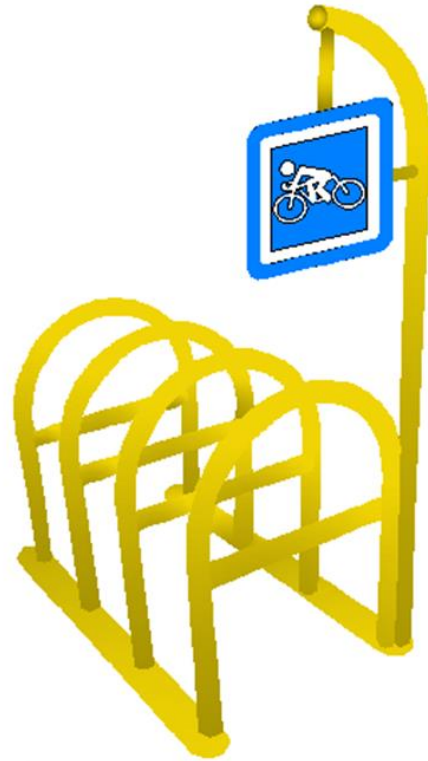
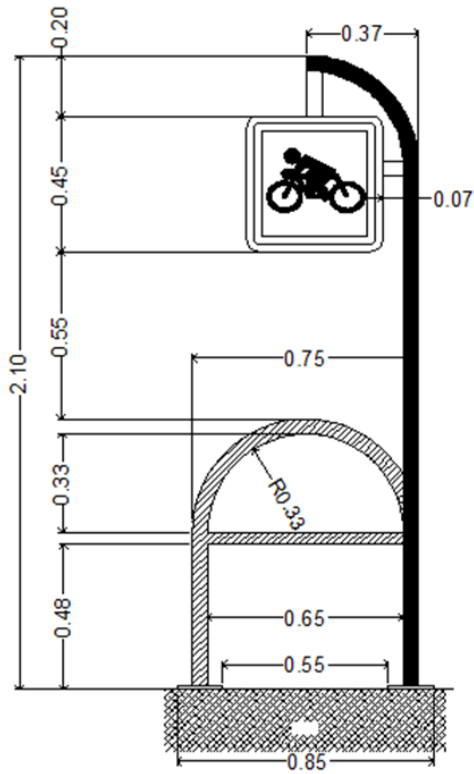
ARTÍCULO 59. Para salidas o entradas a estacionamientos que comuniquen mediante rampas vehiculares con la vía pública, se deberá considerar una transición con pendiente máxima del 6-seis por ciento en un tramo horizontal de 3.60 -tres metros y sesenta centímetros como mínimo de longitud entre el límite de la rampa y el alineamiento vial.



ARTÍCULO 60. En los giros de Jardín de Niños, Primarias, Secundarias y Preparatorias, con excepción de los ubicados en el Centro Metropolitano, deberán disponer o habilitar dentro del predio y respetando el alineamiento vial previsto, de un espacio tipo andén para entregar y recoger de manera ordenada a los estudiantes. La longitud de almacenamiento vehicular deberá albergar las filas vehiculares, sin afectar la vía pública; la longitud del andén y la longitud de almacenamiento vehicular, se determinará mediante un análisis técnico vial incluido dentro del Estudio de Impacto Vial correspondiente, el cual deberá ser evaluado mediante dictamen emitido por la Secretaría, de acuerdo al caso en cuestión.

El titular o responsable de estos equipamientos y servicios, queda obligado a cumplir con esta condicionante y las demás que establezca el Plan y este Reglamento, que le sean aplicables, sin las cuales no podrán ser otorgadas las licencias municipales de uso y edificación del suelo correspondientes.

ARTÍCULO 61. Los giros de gasolineras, lavado de autos y restaurantes de comida para llevar (autoservicio) o tiendas de conveniencia con autoservicio, deberán disponer de un espacio suficiente dentro de su predio para soportar una fila de espera que no invada la vía pública; se determinará su dimensión mediante un análisis técnico vial incluido dentro del Estudio

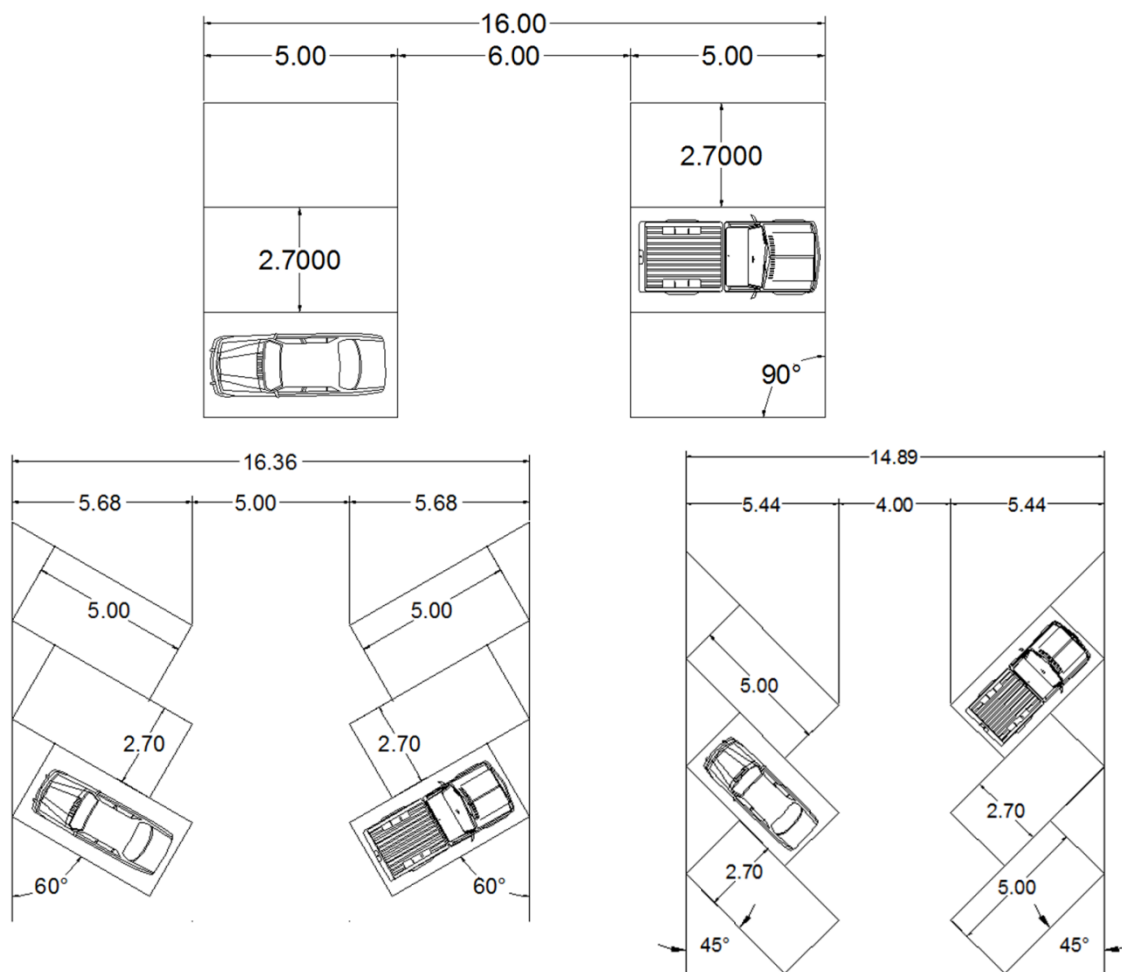


Nota: La estructura tendrá un color amarillo tráfico y la señal será acorde a la Ley de Señalamientos Viales para el Estado de Nuevo León.

En el caso de no contar con el espacio necesario, el módulo o módulos correspondientes deberán ser colocados en espacios públicos cercanos, previa revisión y autorización por parte de la Secretaría.

ARTÍCULO 64. El acceso a la zona de estacionamiento deberá tener un ancho mínimo de 3.00-tres metros cuando se utilice en un sentido de circulación (entrada o salida) y cuando sea utilizado en doble sentido (entrada y salida) el ancho mínimo será de 6.00-seis metros.

ARTÍCULO 65. El ancho del pasillo de circulación en estacionamientos, utilizados en un solo sentido de circulación, dependerá del ángulo de inclinación en que se disponen estos. Para cajones de estacionamiento dispuestos de 61-sesenta y uno a 90-noventa grados con respecto al pasillo el ancho deberá ser de 6.00-seis metros; para cajones dispuestos de 46-cuarenta y seis a 60-sesenta grados deberá ser de 5.00-cinco metros; para cajones dispuestos a 45-cuarenta y cinco grados o menos deberá ser de 4.00-cuatro metros. El ancho para pasillos de circulación utilizados en doble sentido como mínimo será de 6.00-seis metros.



Cuando se trate de regularizaciones, al resolver los cajones de estacionamiento al interior del predio, podrán aceptarse anchos de pasillos de circulación con menores dimensiones, quedando sujetas las características geométricas a dictamen que al efecto realice la Secretaría, asegurando en todo momento una circulación funcional.

ARTÍCULO 66. La anchura mínima libre de las rampas en rectas deberá ser de 3.00-tres metros por carril.

ARTÍCULO 67. Los pasillos de circulación en curva deberán tener un radio de giro mínimo de 7.50-siete metros y cincuenta centímetros al eje y una anchura mínima libre de 3.50-tres metros y cincuenta centímetros.

ARTÍCULO 68. Para rampas helicoidales el radio de giro mínimo al eje del carril interior deberá ser mínimo de 7.50-siete metros y cincuenta centímetros, la anchura mínima del carril interior deberá ser de 3.50-tres metros y cincuenta centímetros y la anchura mínima del carril exterior deberá ser de 3.20-tres metros y veinte centímetros, con una sobre elevación máxima del 10-diez por ciento.

ARTÍCULO 69. La altura libre de los pisos deberá ser mínimo en el primer piso de 2.65-dos metros y sesenta y cinco centímetros y en los demás pisos de 2.20-dos metros y veinte centímetros.

Las circulaciones para vehículos en estacionamientos públicos deben estar separadas de las destinadas a los peatones.

ARTÍCULO 70. Se podrán utilizar equipos en interiores y exteriores como plataformas giratorias, eleva-autos para un auto, así como elevadores para autos (montacargas) en lugar de las rampas, para cubrir la demanda de cajones de estacionamiento requerida y/o resolver adecuadamente las circulaciones.

ARTÍCULO 71. Los predios que colinden con vías subcolectoras o de mayor jerarquía y que se ubiquen en esquina, no deberán tener entradas ni salidas para vehículos por calles locales, salvaguardando los usos habitacionales.

La anterior obligación no será aplicable en el Centro Metropolitano o en los lugares donde el dictamen de seguridad vial diga lo contrario y que no afecte directamente a los residentes de la zona.

CAPÍTULO IV ALINEAMIENTOS VIALES

ARTÍCULO 72. Los alineamientos viales que se requieran, al emitir las autorizaciones en materia de desarrollo urbano, serán resueltos por la Secretaría, debiendo tomar en cuenta el plano de la Estrategia de la Estructura Vial contenido en el Plan.

Cuando existan antecedentes de autorizaciones previas, y en donde se establezca una sección vial diferente a la señalada en el plano antes citado, al determinar el alineamiento vial se deberán tomar en cuenta dichos antecedentes. Lo anterior con la finalidad de no afectar las características geométricas y la funcionalidad de la vialidad respectiva, y de conformidad con lo dispuesto por el artículo 159 de la Ley.

CAPÍTULO V
CONSERVACIÓN Y MEJORAMIENTO URBANO

SECCIÓN PRIMERA
DESARROLLO ORIENTADO AL TRANSPORTE

ARTÍCULO 73. Los predios que cuenten con superficie de terreno igual o mayor a 2000-dos mil metros cuadrados, ubicados dentro de la zona DOT, quedan sujetos a lo siguiente:

- I. Podrán incrementar la densidad y lineamientos urbanísticos (CUS), señalados en el Plan y el presente Reglamento en un 100%, y disminuir el requerimiento de cajones de estacionamiento en un 50%. En las edificaciones de uso mixto, con comercio y/o servicios en los primeros niveles y habitacional en niveles superiores, la densidad y lineamientos urbanísticos serán Libres.
- II. Los predios que tengan una superficie menor a la señalada, conservarán las densidades y lineamientos urbanísticos que se establecen en el Plan, según la zona que se trate.
- III. La altura máxima de las edificaciones en predios e inmuebles que sean sujetos a incremento de densidad y lineamientos urbanísticos, tendrán la altura máxima que le corresponda a la densidad una vez incrementada.
- IV. En las nuevas construcciones se deberá ubicar cuando menos al 50% de las áreas de cesión municipal o las superficies correspondientes al Coeficiente de Área Verde (CAV) al frente del predio.
- V. El requerimiento de cajones de estacionamiento, podrá ser resuelto en predios colindantes, debiéndose cumplir con las condicionantes que al efecto señala el artículo 50 de este Reglamento.
- VI. Los inmuebles decretados o catalogados como de valor histórico o artístico y que tengan características dignas de conservar, previo a cualquier intervención deberán contar con dictamen favorable del Instituto Nacional de Antropología e Historia o del Instituto Nacional de Bellas Artes, según corresponda.
- VII. Los predios que se ubiquen en el Barrio Antiguo o Santa Lucía, previo a cualquier autorización, deberán presentar dictamen favorable de la Junta de Protección y Conservación correspondiente.
- VIII. En las regularizaciones de uso y/o edificación de suelo, cuando no se pueda cumplir con el Coeficiente de Área Verde (CAV), éste podrá ser compensado con arbolado, previo dictamen que al efecto emita la Secretaría, considerando lo dispuesto por el Reglamento de Protección Ambiental e Imagen Urbana de Monterrey. El arbolado deberá ser plantado en las áreas verdes y espacios públicos de la zona DOT.

Podrán gozar de los mismos beneficios los inmuebles inmersos en zona DOT ubicados en el Centro Metropolitano con una superficie mínima de 1,000-mil metros cuadrados.

SECCIÓN SEGUNDA DESARROLLO SUSTENTABLE

ARTÍCULO 73 BIS-1. Los terrenos que tengan áreas con pendiente natural mayor al 45%, no podrán ser urbanizables. Las áreas con pendientes menores al 45%, ubicadas en el mismo predio o inmueble, podrán ser utilizadas conforme a lo que señale el Plan y este Reglamento, quienes pretendan realizar cualquier acción urbana en estos terrenos deberán acompañar el estudio de pendientes que corresponda.

En las áreas con pendientes naturales del terreno de hasta 45%, con la finalidad de disminuir los cortes en el terreno y el impacto ambiental que provoca la urbanización y construcción del suelo, se podrán agrupar las viviendas en las partes bajas del predio o inmueble, debiéndose en todo momento respetar la densidad, altura y demás lineamientos urbanísticos señalados para la zona en donde se ubique dicho predio o inmueble.

ARTÍCULO 73 BIS-2. En las zonas habitacionales unifamiliares de nueva creación, se podrán establecer áreas de Comercio de Barrio con usos complementarios a la vivienda, o en su caso mediante la conformación de un Centro de Barrio, debiendo quedar señaladas dichas áreas desde la aprobación del proyecto urbanístico.

ARTÍCULO 73 BIS-3. En las edificaciones multifamiliares se podrán permitir usos del suelo mixtos, es decir vivienda con oficina, oficina, comercio y servicios básicos de bajo impacto complementarios a la vivienda, en los primeros niveles o pisos, quedando sujeta la aprobación de dichos usos al visto bueno u opinión favorable de la junta o asamblea de condóminos correspondiente.

ARTÍCULO 73 BIS-4. De conformidad con la legislación aplicable, en los baldíos y en predios con edificaciones sin uso y con deterioro, ubicados en el Centro Metropolitano, siempre que el interesado lo solicite y con la finalidad de mejorar el entorno y evitar el abandono, podrá aplicarse lo siguiente:

- I. Reactivar la ocupación o utilización de los predios o inmuebles, conforme a los usos del suelo establecidos en el Plan. Cuando no se modifique la superficie de construcción existente, podrán quedar exentos de cumplir con los lineamientos urbanísticos establecidos para la zona.
- II. Previo dictamen favorable emitido por la Dirección de Protección Civil Municipal, los predios con edificaciones sin uso, podrán ser habilitados de la siguiente manera:
 - a. Como área verde, jardín o plaza, en cuyo caso se deberá efectuar un convenio con la autoridad municipal competente, en donde se establezca la utilización pública del inmueble y los compromisos y obligaciones de las partes. Como contraprestación el propietario o poseedor podrá quedar exento en el pago del impuesto predial durante el tiempo que dure el convenio. Al término del convenio, éste podrá ser renovado, o en su caso finiquitado regresando el inmueble a su utilización privada, con las mejoras que se le hubiera hecho.
 - b. Como estacionamiento, pudiendo ser realizado por el propietario o poseedor del inmueble o por la autoridad municipal competente. Cuando sea realizado por el propietario o poseedor del inmueble, la licencia municipal requerida, una vez integrado el expediente correspondiente, podrá ser expedida en un plazo no mayor a

15 días hábiles; y cuando sea realizado por la autoridad municipal competente, se deberá efectuar un convenio con el propietario del inmueble, en donde se establezca su utilización pública ya sea con o sin aparatos tipo estacionómetro y se estipule la contraprestación que recibirá el propietario de dicho inmueble, entre otros compromisos u obligaciones.

En caso de predios en donde solo una parte del terreno se pretenda utilizar como área verde de uso público, como contraprestación el propietario interesado en recorrer su barda podrá solicitar y obtener una disminución del impuesto predial según la superficie habilitada como área de uso público, previo convenio con la Autoridad municipal competente.

Cuando se trate de inmuebles decretados o catalogados como de valor histórico o artístico, o que presenten características dignas a conservar según la dependencia competente, previa a cualquier uso, cambio o alteración del inmueble, se deberá obtener dictamen favorable del Instituto Nacional de Antropología e Historia o del Instituto Nacional de Bellas Artes, según corresponda.

ARTÍCULO 73 BIS-5. Las estrategias de aprovechamiento del suelo descritas en el artículo que antecede, podrán ser implementadas en baldíos y en predios con edificaciones sin uso y deterioro, que se ubiquen en otras zonas de la ciudad, debiéndose observar las mismas condicionantes señaladas para el Centro Metropolitano.

ARTÍCULO 73 BIS-6. Los propietarios o poseedores de predios e inmuebles que se ubiquen en el Centro Metropolitano, podrán solicitar y en su caso obtener ante la autoridad municipal competente, el uso exclusivo de espacios viales que se ubiquen frente a su inmueble, para su utilización como áreas de recreación y convivencia, debiendo observar en todo momento, lo siguiente:

- I. Las superficies viales deberán ubicarse en vías colectoras o de menor jerarquía y al momento de su solicitud, ser utilizadas como áreas de estacionamiento. No se deberá autorizar en áreas que estén siendo utilizadas para la circulación vial.
- II. El interesado en utilizar los espacios viales deberá firmar convenio con la Autoridad municipal competente, en donde se establezca la superficie a utilizar, los costos, cuotas, gastos y demás obligaciones a que se compromete. Cuando se trate de áreas con aparatos tipo estacionómetro, se deberá cubrir la cuota anual correspondiente, durante el tiempo que dure el convenio.
- III. Al presentar la petición, el interesado deberá acreditar estar al corriente en el pago del impuesto predial, contar con las licencias municipales de uso, edificación y construcción del suelo correspondientes, así como adjuntar memoria descriptiva del proyecto, especificando el diseño del espacio y los materiales a emplear.

En las áreas de recreación y convivencia, queda prohibido realizar actividades de venta y exhibición de productos, prestación de servicios, o cualquier otra actividad diferente a la recreación.

ARTÍCULO 73 BIS-7. Los proyectos, obras, urbanizaciones o construcciones sustentables, acreditadas mediante certificación LEED o similar, por incorporar aspectos de eficiencia energética, uso de energías alternativas, calidad ambiental interior, eficiencia en el consumo

de agua, energía, materiales constructivos, desarrollo sostenible de espacios públicos, sistemas de retención, conducción manejo y aprovechamiento de aguas pluviales, entre otros aspectos, podrán tener los siguientes incentivos de fomento al desarrollo sostenible:

- I. Reconocimiento público, pudiendo ser mediante la medalla al Mérito Ecológico en la categoría de Obras de Desarrollo Sustentable, así como la difusión del proyecto u obra a través de la página web del Municipio o dependencia competente en la materia.
- II. Las licencias municipales de uso de suelo, uso de edificación y/o de construcción, una vez cubiertas las condicionantes dispuestas en la Ley, este Reglamento y demás que sean aplicables, podrán ser expedidas en un plazo de 15-quince días hábiles.

En caso de no poder acreditar la certificación LEED, el interesado podrá solicitar la evaluación del proyecto, construcción o fraccionamiento a la Autoridad Municipal competente, quien determinará mediante dictamen técnico las obras, acciones o medidas sustentables implementadas en el proyecto, construcción o fraccionamiento que se trate, de conformidad con lo señalado por la Norma Mexicana NMX-AA-164-SCFI-2013 Edificación Sustentable Criterios y Requerimientos Ambientales Mínimos, a fin de determinar la factibilidad de aplicación de los incentivos de fomento.

SECCIÓN TERCERA REGENERACIÓN URBANA

ARTÍCULO 73 BIS-8. En las zonas, colonias o sectores señaladas en el Plan como de conservación y mejoramiento urbano, que requieran la implementación de acciones de regeneración urbana, se deberán realizar los planes parciales correspondientes, teniendo en cuenta además de lo dispuesto por la Ley, lo siguiente:

- I. Establecer los instrumentos de fomento para el mejoramiento de su infraestructura, equipamiento urbano y espacios y áreas verdes, a fin de propiciar su mejoramiento y repoblamiento.
- II. Determinar las áreas sujetas a la implementación de polígonos de actuación, principalmente en aquellas áreas que por sus características requieran la renovación integral de su infraestructura.
- III. Establecer las condicionantes para la aplicación de los incentivos de densificación, las inversiones en obras requeridas, así como los instrumentos financieros a aplicar para la realización de las obras de mejoramiento de la infraestructura, el equipamiento y el espacio urbano.
- IV. Al determinar la densidad de los polígonos que conforman los Planes Parciales, se deberá tomar en cuenta la infraestructura de agua, drenaje, electricidad y la disponibilidad de transporte y equipamiento público que exista en la zona.
- V. Establecer los instrumentos financieros a aplicar para la realización de las acciones y obras que se determinen en los Planes Parciales, pudiendo ser entre ellos instrumentos de participación mixta, ya sea mediante el Impuesto sobre Aumento de Valor y Mejoría Específica de la propiedad o por derechos por Cooperación para Obras Públicas, que

señala la Ley de Hacienda para los Municipios del Estado de Nuevo León, así como lo dispuesto por la Ley de Asociaciones Público Privadas para el Estado de Nuevo León y demás normativas aplicables.

VI. En los planes parciales que al efecto se realicen, se podrán establecer estrategias de movilidad urbana, pudiéndose establecer estacionamientos a distancia, debiendo observar lo dispuesto por el artículo 50 de este Reglamento.

TÍTULO IV DEL PATRIMONIO CULTURAL

CAPÍTULO ÚNICO PATRIMONIO CULTURAL PÚBLICO

ARTÍCULO 74. Se considera patrimonio cultural público a las zonas, edificaciones y monumentos que cuentan con las características señaladas por la Ley Federal sobre Monumentos y Zonas Arqueológicas, Artísticas e Históricas y la Ley del Patrimonio Cultural del Estado de Nuevo León, así como las zonas en donde estos se encuentren, y en general todo aquello que corresponda a su acervo histórico urbano.

ARTÍCULO 75. En las zonas o inmuebles que cuenten con declaratoria de protección, en cualquiera de las clasificaciones indicadas por la Ley Federal sobre Monumentos y Zonas Arqueológicas, Artísticas e Históricas y la Ley del Patrimonio Cultural del Estado de Nuevo León, se deberán observar las disposiciones establecidas para cada una de ellas en sus respectivas Declaratorias, Reglamentos y demás disposiciones generales aplicables.

ARTÍCULO 76. En la zona indicada en el Plan como Zona de Valor Patrimonial (ZVP) y Zona de Valor Cultural (ZVC), que corresponde a las áreas protegidas del Barrio Antiguo y de Santa Lucía respectivamente, los usos del suelo, la densidad y los lineamientos urbanísticos serán de acuerdo a lo indicado en el Plan y este Reglamento. Para cualquier intervención en estas zonas, se deberá contar con opinión favorable de la Junta de Protección y Conservación correspondiente y observar lo dispuesto por el decreto y reglamento que corresponda a cada zona protegida.

ARTÍCULO 77. Toda intervención en los inmuebles ubicados en la zona del Cerro del Obispado delimitada por las calles de Washington, 5 de Mayo, Lic. José Benítez, Mendirichaga, Av. José Eleuterio González, Miguel Hidalgo y Venustiano Carranza, las construcciones que cuenten con valor histórico o artístico a preservar, según lo determine el Instituto Nacional de Antropología e Historia o el Instituto Nacional de Bellas Artes, según corresponda, deberá contar con la opinión favorable de la dependencia competente.

ARTÍCULO 78. Las edificaciones catalogadas como inmuebles de valor histórico o artístico, que conserven características dignas a preservar según opinión o visto bueno de la dependencia competente, podrán ser eximidas de cumplir con los lineamientos urbanísticos y cajones de estacionamiento que correspondan a la zona en donde se ubiquen, según lo dispuesto por el Plan y el presente Reglamento. Para cualquier intervención en estas edificaciones se deberá contar con la opinión favorable de la autoridad competente.

TÍTULO V DEL IMPACTO AMBIENTAL

CAPÍTULO ÚNICO CLASIFICACIÓN DE ACTIVIDADES SEGÚN SU IMPACTO

ARTÍCULO 79. Para los efectos de este Reglamento las actividades que generan impacto ambiental se clasifican en: inocuas, molestas, contaminantes y peligrosas, ya sean industriales, comerciales o de servicio en función de las características siguientes:

I. ACTIVIDADES INOCUAS. Son aquellas actividades en establecimientos, inmuebles o instalaciones que por sus actividades o procesos presentan algunas de las acciones descritas más adelante, además su ubicación puede ser mezclada con otros usos del suelo incluyendo al habitacional.

1. Las actividades se realizan en los horarios matutinos y vespertinos laborales de 08:00 a 17:00 horas;
2. No emiten a la atmósfera sustancias o materiales de ningún tipo;
3. No emiten ruido, vibración, no producen energía térmica ni lumínica, ni contaminación visual;
4. Las descargas de agua residual que generan son sólo el resultado de actividades sanitarias y de limpieza y están debidamente conectadas a los colectores públicos, de acuerdo a la NOM-002-SEMARNAT-1996, que establece los límites máximos permisibles de contaminantes en las descargas de aguas residuales a los sistemas de alcantarillados urbano o municipal;
5. Genera residuos sólidos considerados municipales de acuerdo a las Normas Oficiales Mexicanas (NOM);
6. No realizan actividades que representen molestias, incomodidades o riesgos a la comunidad circundante;
7. En caso de contingencia afecta en sus colindancias a no más de 10-diez personas;
8. Usa equipos de transporte que son menores a 1-una tonelada de capacidad de carga; y
9. Cuenta con área de carga y descarga dentro del predio.

II. ACTIVIDADES MOLESTAS. Son aquellas actividades que se realizan en establecimientos, inmuebles o instalaciones que por sus actividades o procesos presentan una o más de las siguientes circunstancias:

1. Emiten sustancias o materiales, al aire, agua o suelo y requieren equipos, instalaciones o sistemas de control para no rebasar los límites máximos permisibles establecidos en las Normas Oficiales Mexicanas (NOM) aplicables o para no ser percibidos en los predios colindantes o cercanos;
2. Emiten olores, ruido, vibración, producen energía térmica o lumínica pero no requieren equipos o sistemas de control para no rebasar los límites máximos

- establecidos en las Normas Oficiales Mexicanas (NOM) aplicables o para no ser percibidos en los predios colindantes o cercanos;
3. Genera descargas de aguas residuales que requieren por lo menos un tratamiento primario, como separación de grasas y sólidos, para cumplir con los niveles máximos permisibles establecidos en la normatividad aplicable;
 4. Generan residuos sólidos, que incluyen, además del tipo municipal, desechos o subproductos que derivan de algún proceso productivo o acción de trabajo, considerados de manejo especial, de acuerdo a lo señalado por el Reglamento de Limpia del Municipio de Monterrey;
 5. No cuentan con un área interna para realizar actividades de carga y descarga o ésta es insuficiente;
 6. Las actividades se realizan en los horarios matutinos y vespertinos laborales de 07:00 a 19:00 horas;
 7. Presenta contingencias que pueden afectar en sus colindancias a más de 10-diez personas;
 8. Los equipos de transporte utilizados son de 1-una a 3-tres toneladas de capacidad de carga; y
 9. Requieren dictamen de Protección Civil Municipal, según la actividad que desempeñen.

III. ACTIVIDADES CONTAMINANTES. Son aquellas actividades que se realizan en establecimientos, inmuebles o instalaciones que por sus actividades o procesos presentan una o más de las siguientes circunstancias:

1. Emiten sustancias o materiales al aire, agua o suelo que requieren equipos, instalaciones o sistemas de control para no rebasar los límites máximos permisibles establecidos en las Normas Oficiales Mexicanas (NOM) aplicables, o para no ser percibidos en los predios colindantes o cercanos;
2. Emiten olores, ruido, vibración, producen energía térmica o lumínica que requieren equipos o sistemas de control para no rebasar los límites máximos establecidos en las Normas Oficiales Mexicanas (NOM) aplicables, o para no ser percibidos en los predios colindantes o cercanos;
3. Genera descargas de aguas residuales que requieren por lo menos un tratamiento primario, para cumplir con los niveles máximos permisibles establecidos en la normatividad aplicable. Las aguas pluviales arrastran materiales contaminantes al suelo o agua;
4. Generan residuos sólidos, que incluyen, además del tipo municipal, desechos o subproductos que derivan de algún proceso productivo o acción de trabajo, que son peligrosos de acuerdo a la definición de la normatividad ambiental, pero en cantidades menores a las establecidas en los Listados de Actividades Altamente Riesgosas. Quedan incluidas en esta clasificación las actividades consideradas como micro generadoras de desechos peligrosos según lo determine, en su clasificación y cantidad, la autoridad ambiental federal, así mismo si los desechos son de manejo especial;

5. No cuentan con un área interna para realizar actividades de carga y descarga o ésta es insuficiente;
6. Las actividades se realizan en los horarios matutinos y vespertinos laborales de 07:00 a 22:00 horas o más;
7. Presenta contingencias que pueden afectar en sus colindancias a más de 25-veinticinco personas;
8. Los equipos de transporte que utilizan son de 3-tres a 30-treinta toneladas de capacidad de carga; y
9. Requiere resolutivo de Análisis de Riesgo e Impacto Ambiental, emitido por la dependencia estatal competente en materia ambiental, y dictamen de Protección Civil Estatal.

IV. ACTIVIDADES PELIGROSAS. Son aquellas actividades que establece la Ley General del Equilibrio Ecológico y Protección al Ambiente, sus Reglamentos, Normas Oficiales Mexicanas (NOM) o las disposiciones reglamentarias aplicables a aquellos establecimientos, inmuebles o instalaciones que por sus actividades o procesos presentan una o más de las siguientes circunstancias:

1. Emiten al aire, agua o suelo sustancias, materiales o residuos que se consideran contaminantes, riesgosos o peligrosos, de acuerdo a las disposiciones de la normatividad, Reglamentos u ordenamientos legales ambientales y aun contando con equipos pueden rebasar los límites máximos permitidos por las Normas Oficiales Mexicanas (NOM);
2. Manejen, generen y emiten materiales tóxicos, inflamables y explosivos de acuerdo a las regulaciones, Normas Oficiales Mexicanas (NOM) o criterios de las autoridades sanitarias, los cuales causan daños a la salud pública o los recursos naturales;
3. Emiten olores excepcionalmente ofensivos o penetrantes de tal forma que los equipos o sistemas de control de contaminación son insuficientes para evitar que sean percibidos a 100-cien metros o más a la redonda, produciendo molestias o riesgos a la salud;
4. Emiten ruido de percusiones, detonaciones o vibraciones; producen energía térmica o lumínica que trasciende las colindancias del inmueble donde se realizan por arriba de los límites máximos permisibles establecidos en las Normas Oficiales Mexicanas (NOM) aplicables, y son percibidos en los predios colindantes o cercanos, aún con equipos o sistemas de control;
5. Las descargas de agua residual contienen materiales, sustancias o elementos considerados como tóxicos por la autoridad sanitaria o ambiental competente y requieren del cumplimiento de los niveles máximos permisibles establecidos en la normatividad aplicable, para su manejo, transporte y disposición adecuada;
6. Los residuos sólidos, incluyen, además del tipo municipal, desechos o subproductos que derivan de algún proceso de trabajo, considerados como peligrosos, de acuerdo a la definición de la Norma Oficial Mexicana (NOM) correspondiente, y cuyo volumen requiere de tratamiento o instalaciones especiales;

7. De acuerdo a las actividades que se realizan, existe la posibilidad de ocurrencia de algunas contingencias, como incendios, explosiones, fugas o derrames y estas pueden afectar a más de 50-cincuenta personas;
8. Para estas actividades, previa a la autorización, deben presentar ante la Secretaría, los resolutivos referentes al Análisis de Riesgo e Impacto Ambiental de la SEMARNAT, y el dictamen de Protección Civil Estatal;
9. Requieren del uso de equipos de transporte con capacidad mayor a 30-treinta toneladas de carga; y
10. Aun contando con área para carga y descarga utiliza vehículos pesados que afectan la circulación del lugar o lo hace en horas inhábiles.

ARTÍCULO 80. En el caso de industrias que manejen productos altamente inflamables, explosivos y/o tóxicos, que son extraídos, transformados, almacenados o distribuidos, se deberá prever reservas territoriales en las instalaciones de sus plantas, para alojar su máximo crecimiento y capacidad de producción y/o almacenamiento, según sus proyectos iniciales e incluyendo las franjas de protección, de acuerdo con los análisis y normas técnicas ecológicas.

ARTÍCULO 81. Es requisito previo para la obtención de las autorizaciones a que se refiere este Reglamento, acompañar los resolutivos en materia de manifestación del impacto ambiental, estudios técnicos justificativos y otros instrumentos legales emitidos por la Autoridad competente, los cuales en su estructura y alcance legal deberán de ser de conformidad con las leyes y reglamentos ambientales aplicables.

ARTÍCULO 82. Los proyectos que requieran de dictamen ambiental, además de observar las exigencias contenidas en la Ley, la Ley Ambiental del Estado de Nuevo León, Reglamentos de la materia y las demás disposiciones generales, deberán cumplir en su caso, con lo siguiente:

Los requisitos que contienen el Inciso A) son para los fraccionamientos o desarrollos a ubicarse en la Zona Especial de Desarrollo; los del Inciso B) para fraccionamientos en el resto del Municipio.

I. Factibilidad y lineamientos generales:

A. Plano topográfico indicando las pendientes del predio definidas en cuadrantes de 10-diez metros por 10-diez metros, coloreado de la siguiente manera: 0-cero al 15-quinque por ciento en color amarillo, 15.01-quinque punto cero uno al 30-treinta por ciento en color naranja, del 30.01-treinta punto cero uno al 45-cuarenta y cinco por ciento en color café y las pendientes mayores de 45-cuarenta y cinco por ciento en color rojo, señalando escurrimientos o cañadas y la lotificación propuesta.

II. Proyecto urbanístico

A y B) 1. Presentar por escrito:

- a) El proyecto con la descripción de áreas (número de lotes con superficie promedio, área vial o de circulación, superficie del área municipal, etc.).
- b) Ubicación del predio con medidas, colindancias y su expediente catastral.
- c) Fecha de realización del estudio.

- d) Información actualizada, de campo, comprobable, con referencias bibliográficas y hemerográficas.
- e) Nombre del propietario del inmueble y su domicilio para oír y recibir notificaciones.
- f) Nombre y firma del solicitante, su domicilio para oír y recibir notificaciones.
- g) Nombre y firma del profesional responsable del estudio, número de registro ante el Gobierno del Estado, copia de la cédula profesional y su domicilio para oír y recibir notificaciones.
- h) Análisis, síntesis, conclusiones y recomendaciones que se desprendan del estudio.
- i) Localizar áreas municipales en el punto más bajo del predio con el fin de desarrollar estanques de retención.

A) y B) 2. Describir las razones (topografía, geología, hidrología, tipo de suelo, vegetación, etc.) que se tomaron en cuenta para definir la selección del sitio para la ubicación o trazo de vialidades, accesos o caminos del área vendible o lotificación y de las áreas de cesión al municipio o áreas verdes.

A) 3. En copia de fotografía aérea reciente (tiempo máximo 5-cinco años) indicar:

- a) La delimitación del polígono, de ser posible, en su caso precisar el área que ocupará el proyecto.
- b) Las áreas boscosas o de vegetación que se afectarán.
- c) Referenciar, en su caso, el límite de las áreas naturales protegidas estatales o federales, en la zona donde el proyecto se ubica.

A) y B) 4. Un plano topográfico con curvas de nivel a cada 5-cinco metros indicando:

- a) Croquis de ubicación del predio, señalando el uso de los predios colindantes.
- b) La delimitación del polígono.
- c) Las pendientes del predio definidas en cuadrantes de 10-diez x 10-diez coloreando de la siguiente manera: las pendientes del 0-cero al 15-quinque por ciento en color amarillo, las pendientes del 15.01-quinque punto cero uno al 30-treinta por ciento en color naranja, las pendientes del 30.01-treinta punto cero uno por ciento al 45-cuarenta y cinco por ciento en color café y las pendientes mayores de 45-cuarenta y cinco por ciento en color rojo, con lotificación definitiva.
- d) La altura de taludes y dimensiones de los terraplenes tanto de vialidades como de edificaciones, en su caso.
- e) Expresar por escrito las medidas y acciones o trabajos a realizar para la estabilización y protección de dichos taludes o relleno. Deberá anexar las memorias de cálculo y la descripción de los materiales a utilizar de acuerdo a las normas aplicables e indicar la forma de manejo de los materiales y residuos de todo tipo (almacenamiento y disposición final), así como las medidas de mitigación que el impacto por este motivo se pueda ocasionar por arrastre o dispersión.
- f) Señalar las cañadas y escurrimientos pluviales superficiales, indicando las medidas de mitigación y la forma de conducción de dichos escurrimientos así como las obras necesarias para impedir inundaciones en los predios aguas abajo.

g) En su caso, señalar los predios inundables, tanto los del promovente, como los colindantes.

A) y B) 5. Describir la forma de manejo de la cubierta vegetal, de las especies de flora y arbolado que se van a afectar, prefiriendo el trasplante y/o la poda anexando responsiva, informando sobre las estrategias de recuperación. Presentar en un plano topográfico el arbolado (flora existente) indicando las áreas a respetar, las que se urbanizan incluyendo las especies mayores de 5-cinco centímetros de diámetro de tronco, medido a 1.20-un metro veinte centímetros de altura diferenciando aquellas que se derriban en color rojo, los que se trasplantan en color amarillo y los que se conservan en color verde. Manifiestar la técnica a emplear para el acondicionamiento de esos árboles y la forma de habilitación de las áreas verdes de cesión al Municipio.

A) 6. En el estudio hidráulico en el que se deberá buscar que los escurrimientos permanezcan en su estado natural. La solvencia al drenaje deberá ser calculado considerando el flujo de agua en una tasa de retorno de 20-veinte años y arrastre con material sólido. Diseñando obras de retención y /o absorción.

A) 7. Describir el método de restauración del suelo y capa vegetal dañada, tanto en áreas públicas o privadas cuando las construcciones las desarrolla el fraccionador o desarrollador o si es régimen de propiedad en condominio.

TÍTULO VI DE LAS NORMAS DE DISEÑO URBANO E INGENIERÍA VIAL

CAPÍTULO I VIALIDAD

ARTÍCULO 83. En todo nuevo fraccionamiento, nuevas construcciones o edificaciones que se pretendan desarrollar en terrenos no urbanizados o previstos para crecimiento urbano, se deberá respetar la continuidad de las vialidades existentes en su colindancia, así como los derechos de paso que se requieran por cuestiones de infraestructura, según lo establezcan la Ley, el Plan y el presente Reglamento.

Las nuevas vialidades deberán mantener las características geométricas de las vialidades existentes, en cuanto a su sección transversal. Cuando por alguna causa no se pueda continuar con la misma sección transversal, deberá realizarse una transición que permita mantener la fluidez vial, al pasar de una sección a otra.

ARTÍCULO 84. Al realizar la ampliación o prolongación de vialidades, el interesado deberá llevar a cabo a su costa la reubicación, previa autorización de la dependencia correspondiente, de postes, árboles, mobiliario urbano o cualquier elemento que se requiera.

De no ser posible la reubicación del arbolado, el responsable deberá reponer los árboles afectados, garantizando su sobrevivencia, con especies nativas y con el mismo diámetro de sección transversal de la talada; o en su caso reponer el equivalente en especie y cantidad, conforme a la Tabla de Reposición de Árboles prevista en el Reglamento de Protección Ambiental e Imagen Urbana de Monterrey.

ARTÍCULO 85. Los criterios de diseño de la vialidad, y las especificaciones de las secciones mínimas, así como las normas de trazo de andadores, calles y arterias en función a su jerarquía, incluyendo las vías exclusivas para bicicletas, se encuentran establecidas en la Ley y/o en el Plan, debiendo ser respetados en las autorizaciones que expida la autoridad competente en materia de desarrollo urbano.

ARTÍCULO 86. Las vialidades de acceso a los fraccionamientos, salvo los desarrollos bajo régimen en condominio, deberán estar libres de cualquier obstáculo que impida su continuidad vial, o en su defecto, deberán contar con la aprobación de la autoridad municipal competente, previo a la colocación de instalaciones o barreras para el control de accesos.

ARTÍCULO 87. Para los pavimentos de las vialidades, se observarán las disposiciones de la Ley para la Construcción y Rehabilitación de Pavimentos del Estado de Nuevo León y las Normas Técnicas de Pavimentos del Estado de Nuevo León vigentes.

ARTÍCULO 88. Las áreas de circulación vehicular privadas que no tengan continuidad vial, en los desarrollos bajo régimen de condominio horizontal, tendrán un derecho de vía de 10-diez metros sin banquetas, cuando se trate de conjuntos cerrados de menos de 20-veinte unidades, y de 8-ocho metros cuando se trate de conjuntos cerrados de menos de 8-ocho unidades. En ambos casos, el bombeo de drenaje de la vía deberá realizarse hacia el centro de la misma. Este tipo de vías no podrán tener continuidad hacia las áreas o predios colindantes y se deberán respetar las mismas normas, relativas a las pendientes longitudinales y transversales de las vías públicas.

ARTÍCULO 89. En las urbanizaciones, usos de suelo, edificación y construcción, las casetas de control de acceso deberán ubicarse al interior del desarrollo, de conformidad a lo dispuesto por la Ley, de tal manera que se albergue la fila vehicular que se generará sin afectar la vía pública. La longitud de almacenamiento vehicular se determinará mediante un análisis técnico el cual deberá ser evaluado mediante dictamen técnico vial emitido por la Secretaría, de acuerdo al caso en cuestión. La longitud de almacenamiento vehicular deberá albergar por lo menos a 2-dos vehículos antes de ingresar al desarrollo.

ARTÍCULO 90. En el trazo de nuevas vías públicas o áreas de circulación vehicular privadas, se deberán respetar y proteger los árboles en los términos del Reglamento de Protección Ambiental e Imagen Urbana de Monterrey.

ARTÍCULO 91. Al desarrollar cualquier fraccionamiento o conjunto habitacional, se deberán habilitar banquetas a ambos lados de las vialidades, incluyendo aquellas que tengan colindancia con áreas municipales, arroyos, parques, jardines, en los términos ordenados por la Ley.

ARTÍCULO 92. Cuando se desarrolle algún fraccionamiento o conjunto habitacional, las banquetas deberán habilitarse con un árbol de especie nativa, con las características que les sean señaladas en la resolución o dictamen correspondiente, a razón de un ejemplar por cada lote unifamiliar, dejando siempre un espacio libre para circulación de 1.20-un metro y veinte centímetros.

Cuando el uso sea distinto del habitacional unifamiliar, se deberá habilitar un árbol por cada dos cajones de estacionamiento, protegiéndolos con cajetes de 80-ochenta centímetros por lado como mínimo.

ARTÍCULO 93. En las esquinas formadas por el cruce de calles, se deberán dejar ochavos y/o curvaturas adecuadas para las maniobras de vueltas derechas. Las dimensiones mínimas para los ochavos deberán ser de 3-tres metros por lado, pudiéndose sustituir la línea recta de un ochavo por una curva circular o compuesta, la cual deberá tener un radio de giro mínimo de 3-tres metros. Las dimensiones de los ochavos podrán aumentar, conforme a las jerarquías viales de las calles que se entrecrucen.

ARTÍCULO 94. Queda prohibido el acceso a los predios o a las propiedades, a través de los ochavos, resultantes de la intersección de dos o más vialidades.

ARTÍCULO 95. En las vías públicas las aceras deben estar ubicadas en forma tal que presenten al peatón una continuidad y claridad de ruta, evitando la ubicación incorrecta de elementos que obstruyan el paso peatonal tales como postes, señales de tránsito, mobiliario urbano, rampas de acceso, escalones, jardines, transformadores, anuncios denominativos, teléfonos públicos, entre otros.

ARTÍCULO 96. La pendiente longitudinal en las vialidades deberá ser menor o igual al 15-quinque por ciento. En casos especiales que así lo ameriten, se podrán permitir pendientes hasta del 20-veinte por ciento en tramos de calle no mayores a 40-cuarenta metros de largo, los cuales deberán intercalarse con tramos de calle de 60-sesenta metros de largo y con pendientes menores al 15-quinque por ciento.

En estos casos la superficie de rodamiento deberá ser de concreto hidráulico o asfáltico antiderrapante, en los términos de lo dispuesto por la Ley para la Construcción y Rehabilitación de Pavimentos del Estado de Nuevo León y las Normas Técnicas de Pavimentos del Estado de Nuevo León.

ARTÍCULO 97. Las vialidades deberán tener una pendiente transversal (bombeo) mínima del 2-dos por ciento que permita el desalojo y la conducción de las aguas pluviales. La construcción de cunetas, cruces pluviales, imbornales y demás obras complementarias, se deberán realizar según el dictamen técnico correspondiente.

ARTÍCULO 98. En los fraccionamientos, las vialidades que se pretendan construir se sujetarán a lo siguiente:

- I. A lo largo de las vialidades se habilitarán cunetas hacia el lado de corte para evitar el desgajamiento del terraplén y a fin de desalojar y conducir las aguas pluviales, considerándose una pendiente transversal mínima de bombeo del 2-dos por ciento, construyendo los cruces pluviales, imbornales y demás obras complementarias;
- II. El acceso de transporte pesado y de carga estará restringido. Se requerirá oficio de autorización de la Secretaría de Vialidad y Tránsito para circular en estas áreas cuando se trate de obras autorizadas por la Secretaría; y
- III. Las vialidades deberán contar con un sistema integral de señalización para conductores y peatones, con carácter informativo, preventivo y restrictivo de sus movimientos, que garanticen la seguridad de quienes transiten, el cual será aprobado por la Secretaría de Vialidad y Tránsito.

ARTÍCULO 99. Es responsabilidad del propietario, poseedor o responsable de la obra el estabilizar los taludes resultantes de cortes o rellenos de suelo que se realicen para la construcción de vialidades, viviendas, edificaciones y la acción de lotificar, esto para evitar

deslizamientos, derrumbes o hundimientos, debiendo presentar ante la Secretaría el Estudio de Estabilidad de Taludes y el Sistema de Estabilización, el cual deberá ser elaborado por un perito en la materia o empresa especializada.

CAPÍTULO II DEL IMPACTO VIAL

ARTÍCULO 100. Tratándose de cambios de uso de edificación o de construcción de nuevas edificaciones, en terrenos no comprendidos en fraccionamiento autorizado, se requiere acompañar a la solicitud respectiva un estudio de impacto vial. Lo anterior con independencia de las obligaciones reguladas por el artículo 187 de la Ley.

ARTÍCULO 101. Los predios o edificaciones cuyos usos originen flujo vehicular y que por su ubicación representan fuentes de conflicto con la vialidad de la zona, deberán presentar para su autorización el correspondiente estudio de impacto vial. Los lineamientos derivados de dicho estudio, se especificarán al otorgarse la Licencia de uso de suelo, edificación y/o de construcción respectiva. Todos los movimientos vehiculares deberán ser resueltos en el interior del predio, de tal manera que no causen congestamientos en la vía pública.

ARTÍCULO 102. Para los proyectos de construcción y uso de edificación, se deberá presentar un estudio de impacto vial de acuerdo a cada proyecto específico, observando las disposiciones del Plan y los que de éste deriven.

En los casos de predios con uso del suelo habitacional multifamiliar que excedan en requerimiento los 25-veinticinco cajones de estacionamiento y de predios con uso comercial y/o de servicio que excedan en requerimiento los 15-quince cajones de estacionamiento, será necesario presentar estudio de impacto vial.

ARTÍCULO 103. El documento o carpeta que deberá presentar el interesado, relativo al estudio de impacto vial, deberá contener además de los datos generales de ubicación del predio, identificación del propietario o poseedor y la acreditación del perito responsable del estudio, lo siguiente:

- I. Elementos del contexto urbano, en donde se considere lo siguiente:
 1. Descripción del proyecto;
 2. Ubicación general de acuerdo a los planos de estrategias municipales;
 3. Normatividad y densidad de población;
 4. Uso de suelo actual;
 5. Planos del proyecto;
 6. Inventario físico geométrico y de señalamiento;
 7. Ubicación del área de influencia y puntos de control;
 8. Características de la vialidad de la zona, incluyendo reporte fotográfico;
 9. Rutas de transporte urbano;
 10. Análisis de estacionamiento;
 11. Análisis de la ingeniería de tránsito, incluyendo aforos vehiculares en días y horas representativos, clasificación vehicular, determinación de la hora pico, cálculo del

- factor de hora pico. Se deberá representar con vectores los volúmenes vehiculares en cada punto de control, e incluir la fecha de realización de los estudios de campo;
12. Análisis de velocidad, describiendo el método utilizado y su cálculo, debiendo incluir la fecha de realización de los estudios de campo; y
 13. Análisis de capacidad vial actual de los puntos de control, debiendo incluir hojas de análisis.
- II. Pronósticos de movilidad, estableciendo el horizonte de estudio con el pronóstico de crecimiento de los flujos vehiculares en la zona de estudio;
 - III. Producción de viajes, determinando los viajes que generará el proyecto, describiendo el método o software utilizado para su determinación, debiendo incluir hoja de análisis;
 - IV. Distribución y asignación de tráfico, estableciendo lo siguiente:
 1. Distribución y asignación de viajes, de acuerdo a los viajes generados, representando con vectores estos volúmenes en cada punto de control;
 2. Análisis de capacidad vial a futuro, considerando el tránsito ordinario, su crecimiento anual y el tránsito que generará el desarrollo para los horizontes previstos (incluir hojas de análisis), teniendo en cuenta los volúmenes generados por el desarrollo una vez concluido. En caso de desarrollos para los cuales se estime su ocupación total en un periodo superior a 1-un año, deberá realizarse un análisis a 1-un año de ocupación y otro para la fecha en que se prevea su ocupación total;
 - V. Propuesta de solución geométrica, que contenga plano de diseño vial, señalamientos, dispositivos u obras propuestos y en caso de utilizar vehículos mayores de 10-diez metros de longitud, indicar los radios de giro;
 - VI. Recomendaciones al predio o al edificio, en donde se describan las medidas que se deben llevar a cabo para lograr un flujo vehicular eficiente dentro del predio, considerando la participación del personal (acomodadores, orientadores, voceo, valet parking, etc.), la instalación de dispositivos para el control de tránsito, marcaje, iluminación, modificaciones geométricas y otras recomendaciones que requiera el proyecto, tomando en consideración lo señalado en las normas, reglamentos y demás disposiciones generales aplicables;
 - VII. Recomendaciones de señalamiento o adecuaciones al exterior del desarrollo, que contengan propuesta de solución, describiendo las medidas, elementos y obras que deberán contemplarse para mantener un nivel de servicio adecuado y eficiente; y
 - VIII. Conclusiones, en donde se determine la viabilidad del proyecto pretendido en materia vial, tomando en consideración los resultados arrojados por el estudio.

El estudio deberá ser elaborado por un especialista en materia vial, en ingeniería de tránsito, ingeniería de transporte, vías terrestres o en su caso por ingeniero civil; debiendo anexar copia simple de cédula profesional que avale su especialidad, domicilio, teléfono y correo electrónico. Éste deberá estar firmado por el perito responsable de su elaboración y con su antefirma en cada una de sus fojas. Todo estudio de impacto vial deberá contar con un análisis de la Ingeniería de tránsito con una fecha de elaboración no mayor a 1-un año.

ARTÍCULO 104. Conforme a lo indicado en el artículo 187 y 249, fracción V, de la Ley, al tramitar la autorización de un proyecto de urbanización o fraccionamiento, en la etapa del proyecto urbanístico, se deberá presentar un estudio de impacto vial del proyecto.

ARTÍCULO 105. La Secretaría evaluará los estudios de impacto vial que se presenten y, en su caso resolverá lo conducente, de acuerdo a lo ordenado por la Ley.

CAPÍTULO III ZONA ESPECIAL DE DESARROLLO

ARTÍCULO 106. Las áreas que presentan características o condiciones de riesgo geológico o hidrológico, susceptibles a deslizamientos y desprendimientos de suelos y rocas, o bien a hundimientos de los suelos, señalados en el Plan como Zona Especial de Desarrollo, quedarán sujetas a lo siguiente:

- I. Elaboración de los estudios técnicos especializados que la Autoridad competente estime necesarios, para poder determinar la factibilidad de la acción de desarrollo solicitada.
- II. Desarrollo y costeo de las obras y acciones de mitigación o remediación que la autoridad establezca necesarios en base a los estudios técnicos especializados.

Los estudios requeridos para la Zona Especial de Desarrollo podrán ser solicitados para otras áreas de la ciudad que presenten algún tipo de vulnerabilidad, según lo señalen el Atlas de Riesgo, el Plan y los demás estudios, planes y programas sobre riesgos y vulnerabilidad.

ARTÍCULO 107. Los estudios técnicos especializados que se requieran, previos a cualquier intervención en la Zona Especial de Desarrollo, o en otras zonas de la ciudad que presenten susceptibilidad o condiciones de riesgo, deberán contener lo siguiente:

- I. Estudio Geológico - Geotécnico. Deberá contener la descripción de la Geología Regional, Geología Local a detalle, Geohidrología, Análisis de Discontinuidades y de Estabilidad de cada Talud en aquellos casos que realicen cortes para viviendas y lotificación, debiendo cumplir con las siguientes especificaciones:
 - a) La información de campo será vaciada y representada en un Mapa Geológico georeferenciado, mostrando los resultados de la cartografía a detalle donde además se ubiquen los elementos estructurales del sitio. Con base a la información que se presente en el Mapa Geológico se ubicarán y construirán Perfiles o Secciones Geológicas en aquellos sitios donde se ubicarán los cortes de los taludes y vialidades. Los perfiles deberán representar la litología, su posición estructural, el corte del talud, vialidades y la zona donde se ubican las construcciones. Dichos perfiles deben estar señalados en el plano geológico.
 - b) Con base en la información levantada en el campo, se deberán determinar las direcciones e inclinaciones de los taludes propuestos para las vialidades y las demás obras civiles y ubicarlos (georreferenciados) en el mapa.

- c) Analizar las direcciones y densidad de las diaclasas o fallas del sitio para identificar las áreas susceptibles a presentar riesgo de deslizamiento en su relación con los cortes de los taludes existentes y los proyectados. En los casos donde los métodos geométricos no sean suficientes para las determinaciones de estabilidad de taludes, deberán aplicarse otros métodos matemáticos o computacionales para las determinaciones del factor de seguridad. Los datos estructurales tendrán que ser incluidos en el reporte en forma de tablas, representarlos en estereogramas y señalar los sitios donde fueron levantados.
- d) Con la información de la cartografía geológica, la construcción de perfiles o secciones, el análisis de discontinuidades y de estabilidad de taludes, indicar en un plano denominado de Riesgos Geológicos, aquellos sitios donde el peritaje resuelva que son áreas de riesgo las cuales serán consideradas como No Urbanizables. Estas áreas deben de estar claramente señaladas indicando la superficie total correspondiente.
- e) Alrededor de las áreas consideradas como de riesgo, deberán señalarse áreas de amortiguamiento. En los sitios donde el perito determine condiciones de riesgo, se deberán de presentar los estudios y medidas geotécnicas a aplicar para la remediación del sitio.
- f) En aquellos sitios donde se presume un nivel freático somero o poco profundo, o en donde se localicen manantiales o manifestaciones del agua subterránea y para la detección a profundidad de discontinuidades, cavernas, fallas o fracturas deberán realizarse sondeos geofísicos para descartar probables riesgos en las zonas de urbanización y/o construcción de vivienda. El registro geofísico también determinará la secuencia estratigráfica y litológica del terreno así como la presencia de humedad o saturación por agua en el subsuelo.
- g) En algunos sitios, cuando durante la ejecución de las obras surja un afloramiento de mantos freáticos en algún punto del desarrollo, deberán suspenderse de inmediato las obras, debiendo de reevaluarse el o los estudios correspondientes, presentando ante esta Secretaría, la remediación sustentada más adecuada la cual deberá contener las observaciones del sitio tales como: los aspectos del relieve del o los predios, diferencias de altura, dirección de los desniveles, calidad de la roca así como consideraciones o recomendaciones de más estudios si es el caso de que la roca o el suelo presente condiciones de inestabilidad por la combinación de la fábrica estructural y las direcciones de corte o presencia de suelos inestables.
- h) El estudio geotécnico debe contener el proyecto de la construcción y/o edificación o el urbanístico del fraccionamiento para ubicar los predios, vialidades y demás áreas dentro de los perfiles geológicos.
- i) En los casos particulares donde el peritaje resuelva que las condiciones del predio o una parte del predio no son propicias para el desplante de una construcción y/o edificación o de una parte de un fraccionamiento, deberá notificarlo al propietario y a la Secretaría mencionando las causas y conclusiones en el Estudio.

II. Estudio de Mecánica de Suelos y/o Rocas. Los resultados y recomendaciones, sobre la capacidad de carga del terreno, deberán ser acatados de acuerdo a las propiedades físicas

del sustrato donde serán desarrolladas las construcciones, debiendo cumplir con las siguientes especificaciones:

- a) El estudio deberá contener la siguiente información:
 1. Croquis de localización del Lote o Fraccionamiento.
 2. Ubicación en un plano de los sondeos realizados para el Estudio, acompañado de fotografías de los registros geotécnicos.
 3. Resultados de las propiedades índice y mecánicas de los materiales encontrados en los sondeos.
 4. Perfiles de suelo mostrando la estratigrafía determinada en cada sondeo. (Estratigrafía de cada sondeo mostrando gráficamente su profundidad, materiales, pruebas de campo realizadas y sus resultados, valores de las propiedades índice y nivel freático).
 5. En los sitios donde se determinen suelos arcillosos de carácter deformable, plástico o expansivos, se presentarán las soluciones de cimentación para garantizar la seguridad estructural de las construcciones y la seguridad de las personas.
 6. Estas características del comportamiento mecánico del suelo se obtendrán con base a las pruebas índice o demás pruebas de laboratorio como consolidación, de saturación bajo carga o de contracción lineal.
 7. Reporte fotográfico del reconocimiento del sitio.
 8. Especificar si se determinó el nivel freático o la profundidad estimada del mismo.
 9. Proponer medidas de remediación y tipo de cimentación para los casos en donde el nivel freático alcance los estratos más superficiales.
 10. En función del tipo de suelo y el tipo del proyecto, deberá evaluarse el efecto de la infiltración del agua desde la superficie hacia los estratos arcillosos de conducta expansiva y proponer las soluciones para evitar o mitigar este problema.
 11. El número de sondeos y su ubicación será determinado por el perito o peritos geotécnicos de común acuerdo con el propietario o constructor de la construcción y/o edificación o fraccionamiento, atendiendo a un criterio geométrico, tipo de suelo, estratigrafía y proyecto a desarrollar.
 12. La información deberá ser entregada de forma impresa y digital, precisando el o los responsables de los estudios, anexando copia de cédula profesional, firma en original y antefirmas en cada una de sus fojas.
- b) En los casos donde el perito resuelva la necesidad de aplicar un método geofísico para la prospección indirecta del subsuelo a mayor profundidad, deberá hacer del conocimiento de la Secretaría, el método, la descripción y resultados del mismo.
- c) En zonas como Solidaridad, La Alianza y donde la exploración de suelos obtenga espesores potentes de arcillas de conducta plástica, será necesario que los Estudios indiquen las medidas de remediación de suelos colapsables, expansivos o de conducta plástica para evitar daños por asentamientos o deformación por saturación o pérdida de agua subterránea (o de infiltración). Se deberá informar por escrito a la Secretaría, el seguimiento y cumplimiento de dichas medidas por parte de un Técnico o Laboratorio designado por la Empresa o el Proyecto, las cuales deberán ser registradas en una bitácora.

- d) En los casos de nivel freático somero, se deberán diseñar obras de captación, conducción y disposición final del agua.
- e) Aquellos fraccionamientos y/o desarrollos multifamiliares ubicados en predios con pendientes mayores al 30-treinta por ciento y menores o iguales al 45-cuarenta y cinco por ciento, los estudios geológicos presentados deberán estar certificados por el Servicio Geológico Mexicano y/o una institución académica especializada en el área.

III. Estudio Hidrológico. Para cualquier utilización y aprovechamiento del suelo en las zonas señaladas en el Plan como Zona Especial de Desarrollo, y en aquellas con características o condiciones de riesgo Hidrometeorológico, según lo indicado por el Atlas de Riesgo, se deberá presentar previamente a su autorización, el estudio hidrológico en materia de drenaje pluvial, el cual deberá contener además de la identificación del propietario o poseedor y la acreditación del perito responsable del estudio, lo siguiente:

I. Descripción del Proyecto.

- 1. Información sobre el predio, señalando además la ubicación, dimensiones y colindancias;
- 2. Reporte fotográfico del lugar, mostrando la situación actual del predio y de su entorno;
- 3. Obras a realizar.

II. Datos del proyecto pluvial:

1. Antecedentes;

En caso de tratarse de predios que se encuentren colindantes a las riberas de los siguientes arroyos: Topo Chico, La Silla, La Talaverna, Mederos o Elizondo, Arroyo Seco, Chupaderos, El Diente, La Virgen, Muleros, La Chueca, Carpinteros y El Calabozo, deberá presentar la delimitación de la Zona Federal de acuerdo a los lineamientos que marca la Comisión Nacional del Agua (CNA) para la demarcación de cada arroyo.

- 2. Objetivos;
- 3. Problemática; y
- 4. Descripción del proyecto.

III. Criterios pluviales:

- 1. Métodos utilizados y su fundamento; y
- 2. Especificaciones utilizadas.

IV. Análisis hidrológico:

- 1. Delimitación de la cuenca o área de aportación y determinación de sus principales características geomorfológicas;
- 2. Caudales de escurrimientos pluviales de llegada y salida al nuevo desarrollo (urbanización o construcción), para período de retorno de lluvias de cincuenta años; y
- 3. Análisis de arrastre de sedimentos.

V. Proyecto hidráulico:

- 1. Red pluvial primaria:
 - a) Estructura de captación;

- b) Estructura de retención de azolves;
 - c) Estructura de regulación;
 - d) Estructura de conducción o canalización;
 - e) Registros o pozos de visita;
 - f) Estructura de disipación de energía; y
 - g) Estructura de descarga o conexión a pluvial existente.
2. Red pluvial secundaria:
 - a) Capacidad hidráulica de las calles;
 - b) Imbornales o estructura de captación;
 - c) Estructura de conducción o canalización; y
 - d) Estructura de conexión a red pluvial primaria.
 3. Derechos de paso de drenaje pluvial:
 - a) En cañadas naturales;
 - b) En lotes o predios; y
 - c) Otros.

VI. Información cartográfica

1. Plano topográfico con la ubicación del predio, indicando las cuencas hidrológicas aportadoras de agua y en caso de ubicarse el predio en colindancia a áreas naturales protegidas señalar su ubicación georreferenciada con respecto a los límites con dichas áreas.
2. Plano topográfico actualizado del predio, máximo un año después de la fecha del levantamiento, presentando la altimetría del lugar con equidistancias entre curvas de nivel a cada 1-uno o 5-cinco metros, en función de la superficie y lo accidentado del terreno.
3. Plano de diseño del drenaje pluvial, conteniendo: las especificaciones hidráulicas correspondientes al sector en cuestión; la lotificación urbanística; cuadros con información fisiográfica de cada cuenca (área de captación, pendiente del escurrimiento, coeficiente de escurrimiento, gastos máximos de diseño, longitud de cauces principales, así como el criterio utilizado); el trazo de las trayectorias, ubicación y detalles de las obras definitivas; las características geométricas de la sección propuesta bajo las vialidades; y en caso de ser superficial la solución al drenaje pluvial, presentar el direccionamiento de las pendientes de acuerdo al proyecto de rasantes. El plano se deberá presentar en forma impresa y digital en formato Autocad.

VII. Conclusiones y recomendaciones:

1. Resumen de resultados;
2. Conclusiones; y
3. Recomendaciones.

Los estudios hidrológicos podrán utilizar alguno de los siguientes métodos hidrometeorológicos:

1. El Método Racional para cuencas menores de doscientos cincuenta hectáreas;
2. El Método de Chow para cuencas mayores de doscientos cincuenta hectáreas; y

3. Otros, siempre y cuando se indique: Nombre del autor, los fundamentos, el método a emplear y las restricciones correspondientes.

Para calcular los caudales de escurrimiento, se deberá de utilizar un período de retorno de máxima lluvia de 50-cincuenta años.

IV. Cuando se trate de proyectos de construcción y/o edificaciones de un uso de suelo, el estudio hidrológico deberá analizar las áreas internas para diferentes coeficientes de escurrimiento, con base en el área de absorción, considerando el tiempo de concentración según las intensidades de lluvia, además de presentar la solución hidráulica contra el empuje hidrostático en muros de contención y la revisión de la capacidad de conducción en bajantes pluviales.

ARTÍCULO 108. Los proyectos de vialidades, fraccionamientos, edificaciones y demás obras o acciones, en las zonas señaladas en el Plan como Zona Especial de Desarrollo, deberán sujetarse a los lineamientos indicados en la Ley, el presente Reglamento y el Reglamento para las Construcciones en el Municipio de Monterrey, debiendo contar con supervisión geotécnica y dejar constancia en la bitácora de obra, de los programas y trabajos realizados.

ARTÍCULO 109. En los casos no señalados por los artículos anteriores, y siempre que no impere la consecución de algún riesgo, para su análisis geológico únicamente se requerirá el estudio de mecánica de suelos.

Al solicitarse la factibilidad de uso de suelo para un predio que se encuentre en una zona de las reguladas en este capítulo, deberán acompañar de manera irrestricta los estudios geológicos e hidrológicos correspondientes.

CAPÍTULO IV INFRAESTRUCTURA

ARTÍCULO 110. La infraestructura general se realizará en el espacio que integra las vías públicas. Previo a cualquier instalación que se pretenda llevar a cabo en un sector urbanizado, el interesado deberá obtener la información correspondiente respecto a la ubicación y profundidad de estas instalaciones, en el entendido de que de ocasionar un daño a las mismas estará obligado a reparar el daño a su costa, informando dicha situación al organismo operador del servicio que hubiera sido dañado.

ARTÍCULO 111. En los nuevos fraccionamientos, con excepción de fraccionamientos de urbanización progresiva, la infraestructura deberá ser preferentemente subterránea. Deberán utilizarse señalamientos para identificar las líneas de infraestructura de servicios subterráneos con el fin de evitar excavaciones innecesarias para su localización y reparación. Las redes domiciliarias de energía eléctrica, teléfono, drenaje, gas natural y agua, deberán instalarse conforme a las especificaciones que establezcan las empresas o compañía prestadora del servicio correspondiente.

ARTÍCULO 112. En caso de ser necesaria la instalación aérea, los postes para instalaciones eléctricas, telefónicas, de alumbrado público, etc., deberán estar ubicados sin obstruir los accesos a los predios.

ARTÍCULO 113. En caso de existir cualquier derecho de paso para la introducción de infraestructura sobre lotes privados, estos deben ser completamente respetados, libres de construcción y con libre acceso para las empresas encargadas de los servicios básicos.

ARTÍCULO 114. Cuando para la realización de una red de líneas eléctricas se requiera la construcción de una subestación o una planta generadora de energía, se deberán obtener de la Secretaría las licencias municipales correspondientes, ajustándose a lo indicado por la Ley, el Plan, el presente Reglamento y las demás disposiciones generales aplicables.

ARTÍCULO 115. En las áreas señaladas en el Plan como Zona Especial de Desarrollo, los servicios de electricidad, agua, drenaje, teléfono, gas, etc., serán preferentemente subterráneos para evitar contaminación visual y riesgos potenciales.

ARTÍCULO 116. En las obras de recarpeteo de los pavimentos, deberá mantenerse el nivel de las alcantarillas e imbornales al nivel terminado del pavimento.

ARTÍCULO 117. Las obras de drenaje pluvial a que están obligados los interesados, podrán resolverse, entre otras, mediante la construcción de obras hidráulicas de contención y regulación de escurrimientos, de acuerdo con los estudios técnicos correspondientes y previa autorización de la Secretaría.

Se podrán habilitar en los camellones de las vías públicas, bajo las áreas verdes, de circulación y/o recreación, sistemas de captación, retención y conducción de escurrimientos pluviales, en una modalidad de camellones drenantes.

ARTÍCULO 118. La demarcación de ríos y arroyos será la que establezca la Comisión Nacional del Agua, pudiendo ser a solicitud del usuario o de la Secretaría.

ARTÍCULO 119. Se prohíbe bloquear, rellenar o utilizar como vialidad en su plantilla, todos los cauces de ríos y arroyos, cañadas, y los demás escurrimientos naturales.

Los propietarios o responsables de la realización de obras deberán prevenir el arrastre aguas abajo de materiales, productos, subproductos, residuos o desechos de las actividades propias de la construcción o de los generados por el personal de ésta.

ARTÍCULO 120. Para mitigar los riesgos de inundación en los puntos de coincidencia de caudales pico, se deberán establecer medidas preventivas a fin de que el pico del caudal generado por la urbanización sea amortiguado, mediante su retención temporal, por medio del establecimiento de obras de regulación o estructuras retenedoras, a través de las siguientes medidas:

- I. Lineamientos de carácter estructural.
- II. Lineamientos de carácter no estructural.
- III. Derogada.

ARTÍCULO 121. Los lineamientos de carácter estructural, comprenden la realización de obras de infraestructura pluvial, en donde se deberá respetar lo siguiente:

- I. Construir obras de drenaje pluvial, cuando el aporte hidráulico de la cuenca lo requiera; garantizando la calidad de la obra por el término de 3-tres años a partir de la fecha de recepción por parte de la Autoridad Municipal correspondiente.

- II. Establecer estructuras reguladoras y disipadoras de energía en escurrimientos donde no se tenga continuidad de obras pluviales aguas abajo y que representen problemas de afectación por inundación y acarreo de sedimentos.
- III. Mantener y respetar los cauces de escurrimientos de cañadas sin enductar, a menos que el estudio así lo indique y salvo la aprobación de las autoridades correspondientes. Estos cauces no deberán ser obstruidos.
- IV. Las que se señalen en los dictámenes hidrológicos específicos que al efecto realice la Autoridad competente, dentro de las autorizaciones de construcción y urbanización del suelo.
- V. Derogada.
- VI. Derogada.
- VII. Derogada.

ARTÍCULO 122. Los lineamientos de carácter no estructural, comprenden la implementación de programas de mejoramiento de la infraestructura pluvial existente.

Serán aplicables en las áreas urbanas, en donde se pretendan realizar acciones de crecimiento, donde no exista infraestructura pluvial o la existente sea insuficiente para el manejo y conducción de los escurrimientos pluviales, debiendo observarse lo siguiente:

- I. Mitigar el caudal generado por las lluvias, debido a las actividades de construcción.
- II. El interesado en construir deberá establecer en el estudio hidrológico correspondiente, el volumen de escurrimientos a retener y las medidas mitigadoras o sistemas de detención.
- III. La Secretaría evaluará el estudio hidrológico y autorizará las obras, medidas de mitigación o sistemas de detención que se requieran.
- IV. El interesado deberá realizar las medidas de mitigación o sistemas de detención, en forma conjunta con las obras de construcción del inmueble.

ARTÍCULO 123. Se deberán implementar programas de mejoramiento de la infraestructura pluvial, de forma complementaria a las medidas estructurales y no estructurales, a través de políticas de regulación, de crecimiento y de mejoramiento pluvial, mediante lo siguiente:

- I. Recuperar riveras y taludes a través de la reubicación de asentamientos humanos irregulares.
- II. Identificar nuevas zonas de riesgo generadas por la invasión de riveras recientes.
- III. Implementar programas que contemplen políticas de mejoramiento y recuperación de ductos dañados y azolvados. Cuidar que los ductos limpios descarguen a una salida pluvial (calle, arroyo, canal, ducto mayor, etc.).
- IV. Establecer programas con soluciones técnicas donde se incluya el control de deslaves y de erosión en taludes mediante reforestación y recuperación de vegetación de galería.
- V. Establecer programa de cultura ambiental, por medio del cual se promueva entre los particulares conciencia y respecto de las cañadas y arroyos, evitando la invasión de cauces y escurrimientos naturales.

VI. Establecer reglamentos o disposiciones que permitan lograr un manejo más eficiente del recurso pluvial en función de las características topográficas, geológicas y de urbanización en las diferentes zonas del Municipio.

ARTÍCULO 124. Los sistemas de drenaje pluvial considerarán los siguientes criterios:

- I. En zonas de nuevo desarrollo se deberá incluir la construcción de sistemas separados para la conducción de aguas residuales y pluviales, y donde el subsuelo lo permita, la perforación de pozos de infiltración con capacidad para captar los escurrimientos pluviales sobre las superficies cubiertas, previa aprobación del organismo operador del sistema;
- II. El caudal de aguas pluviales se calculará con los lineamientos del organismo operador o en su defecto, con lo que establezca la Comisión Nacional del Agua;
- III. Para el caso de redes de conducción cerradas para la red pluvial primaria o red maestra, éstas tendrán un diámetro mínimo de 1.80-un metro y ochenta centímetros para facilitar su mantenimiento considerando un mínimo de 20-veinte por ciento de área interior libre;
Para el caso de redes pluviales secundarias, éstas podrán tener un diámetro mínimo de 1.20-un metro y veinte centímetros, considerando un mínimo de 20-veinte por ciento de área interior libre;
- IV. Las aguas pluviales se conectarán a los colectores existentes, siempre y cuando tengan la capacidad para recibirlas. En caso contrario, se diseñará un sistema de evacuación independiente hasta alejar el agua a un cuerpo receptor que tenga capacidad suficiente o por medio de un sistema propio, con escurrimiento superficial y captación en sitios estratégicos por medio de coladeras de piso, piso y banquetas, bocas de tormenta, transversales o coladeras de diseño especial, las cuales se conectarán a pozos de absorción. Siendo preferente esta última opción, cuando las condiciones de estabilidad y permeabilidad del subsuelo lo permitan, ya que además, permitirán la recarga de los mantos freáticos;
- V. En las nuevas acciones urbanísticas y de edificación, según lo establezcan los estudios y análisis correspondientes, cuando el subsuelo tenga capacidad para recibir el agua pluvial, sin poner en riesgo la estabilidad de las construcciones, podrán en cada edificación, captar el agua de lluvia en pozos de absorción ubicados dentro de cada predio.
- VI. Cuando no sea posible lo anterior, será obligación del responsable de las obras, la evacuación y alejamiento del agua pluvial, sin ocasionar daños a terceros, del agua captada en vialidades y banquetas, así como la correspondiente a los lotes o nuevas edificaciones;
- VII. El diseño en la zona de captación de agua pluvial por medio de coladeras o bocas de tormenta, será de tal manera que se eviten cambios bruscos, que afecten la circulación de vehículos; y
- VIII. La ubicación de todo sitio de captación se llevará a cabo en puntos donde no afecten a los peatones al cruzar las vialidades.

CAPÍTULO V ACCESIBILIDAD A PERSONAS CON DISCAPACIDAD

ARTÍCULO 125. Toda nueva edificación de uso público, así como las remodelaciones o ampliaciones, deberán contar con instalaciones y espacios apropiados para facilitar el uso a las personas con discapacidad.

ARTÍCULO 126. Los inmuebles que se utilicen para cualquier actividad distinta a la habitacional unifamiliar, deberán habilitar cajones de estacionamiento para personas con discapacidad, en la proporción y dimensiones reguladas por el Reglamento de Accesibilidad de la Ciudad de Monterrey.

ARTÍCULO 127. En las edificaciones y espacios exteriores de uso público, las áreas de circulación horizontal y vertical, así como las instalaciones de uso común, deberán cumplir lo estipulado en el Reglamento de Accesibilidad de la Ciudad de Monterrey.

CAPÍTULO VI DESTINOS DE EQUIPAMIENTO URBANO

ARTÍCULO 128. Los destinos de equipamiento urbano se clasifican en espacios abiertos, y/o áreas verdes, equipamiento e infraestructura.

- I. Espacios abiertos, y/o áreas verdes: explanadas y plazas, jardines y parques urbanos, áreas de preservación ecológica; presas, estanques, lagos y lagunas; ríos, arroyos y escurrimientos.
- II. Destinos de equipamiento: escuelas públicas, universidades públicas, bibliotecas y espacios o edificaciones culturales públicas; hospitales y clínicas públicas, edificaciones e instalaciones públicas municipales, estatales, federales, descentralizadas; y edificaciones e instalaciones para servicios públicos en materia de seguridad, tránsito, protección civil, bomberos, primeros auxilios, edificaciones e instalaciones públicas para las comunicaciones, como son correos, telégrafos, televisión, radiocomunicación y otros; edificaciones para el poder judicial como tribunales, penales y reformatorios entre otros; edificaciones e instalaciones para servicios urbanos como rellenos sanitarios, plantas de procesamiento de desechos sólidos, así como de transferencia de los mismos; edificaciones e instalaciones para el transporte público urbano, foráneo de pasajeros y carga, aeropuertos, ferrocarriles, entre otros y toda edificación que se destine a una función pública.

ARTÍCULO 128 BIS. En el presente Reglamento, se considerará como Equipamiento, a los inmuebles destinados para otorgar el servicio de Estancia Infantil, aunque dicho servicio se pueda ofrecer en inmuebles de propiedad privada.

Las estancias infantiles, a que se refiere el párrafo anterior, se permitirán en las zonas señaladas en el Plan como Habitacional, Multifamiliar, Habitacional Mixto Ligero, Habitacional Mixto Medio, Habitacional Mixto Intenso, Habitacional con Comercio, Zona de Valor Patrimonial y Zona de Valor Cultural, quedando condicionadas en la Zona Industrial y de Transición y en los corredores urbanos.

ARTÍCULO 129. La distribución del equipamiento urbano será el siguiente:

- I. Equipamiento de barrio: plazas públicas, campo deportivo, jardín de niños, escuela primaria, escuela secundaria, guardería infantil, estancia infantil, centro polivalente, caseta de vigilancia;
- II. Equipamiento de grupos de barrios: parque urbano mediano, escuelas preparatorias y técnicas públicas, conjuntos deportivos públicos, gimnasios y albercas públicas, clínicas públicas, mercado popular, edificios para servicios públicos, edificios y espacios culturales públicos, edificaciones para servicios de seguridad, tránsito y protección civil; y
- III. Equipamiento de gran sector urbano y metropolitano: grandes parques urbanos y suburbanos, universidades públicas, hospitales públicos, oficinas públicas, municipales, estatales o federales, hospitales públicos, edificaciones e instalaciones para el poder judicial, tribunales, penales, reformatorios y similares; edificaciones e instalaciones para los servicios urbanos: rellenos sanitarios, plantas de procesamiento de desechos sólidos, plantas de tratamiento de aguas usadas o potabilizadoras, plantas generadoras de energía eléctrica, edificaciones e instalaciones para los servicios públicos de seguridad, tránsito, protección civil, bomberos, primeros auxilios.

ARTÍCULO 130. En las áreas urbanas o urbanizadas, los suelos cedidos al municipio, destinados para la instalación de equipamiento urbano público, podrán ser utilizados para la construcción de equipamiento deportivo, casetas de vigilancia, educativo público del nivel básico y asistencia pública, debiendo respetar los lineamientos urbanísticos indicados para dicha zona.

ARTÍCULO 131. En las áreas urbanizables o previstas para crecimiento, los suelos cedidos al municipio deberán destinarse, de conformidad con lo dispuesto por la Ley, en un 60-sesenta por ciento para jardines, parques o plazas públicas y el otro 40-cuarenta por ciento para el mismo uso o para la construcción de equipamiento urbano público, utilizándose para la construcción de equipamiento educativo de nivel básico, áreas deportivas públicas, caseta de vigilancia y asistencia pública.

Se deberá fomentar la concentración de las áreas de cesión municipal, con el fin de lograr un mejor aprovechamiento y permitir la instalación de los equipamientos urbanos que den servicio a un barrio, un grupo de barrios o un sector urbano.

CAPÍTULO VII DE LA IMAGEN URBANA

ARTÍCULO 132. En las nuevas construcciones o modificaciones a las existentes, se deberá cuidar que éstas se integren al entorno, sin afectar la imagen urbana del sector, de conformidad con lo dispuesto por la Ley.

ARTÍCULO 133. En la autorización de monumentos o esculturas urbanas, de las descritas en el Reglamento sobre la Ubicación, Edificación y Conservación de Monumentos y Esculturas

Urbanas en la Ciudad de Monterrey, se deberá cumplir con lo señalado por dicho Reglamento.

ARTÍCULO 134. En materia de anuncios se observará, además de lo dispuesto por el Plan y el presente Reglamento, lo establecido por la Ley de Señalamientos Viales para el Estado de Nuevo León, el Reglamento de Anuncios de la Ciudad de Monterrey, y las demás disposiciones generales aplicables.

ARTÍCULO 135. Las antenas de comunicación se deberán ubicar en zonas donde se permitan, según lo señalado por la Matriz de Compatibilidad del Plan, cumpliendo además con las siguientes condiciones:

- I. Que la ubicación no afecte estructuralmente a la edificación sobre la cual se instale, ni a las edificaciones colindantes;
- II. Que su altura esté plenamente justificada con estudios técnicos; y
- III. Que cumpla con los requisitos que señala este Reglamento, el Reglamento para las Construcciones del Municipio de Monterrey y demás disposiciones de carácter general aplicables;

ARTÍCULO 136. Para la instalación de puentes peatonales se deberá contar con el estudio técnico que justifique su ubicación y/o el dictamen técnico de la Secretaría de Vialidad y Tránsito y visto bueno por parte de la Dirección de Patrimonio Municipal.

ARTÍCULO 137. Los puentes peatonales, cobertizos, postería, infraestructura, mobiliario urbano u otros elementos que se instalen sobre banquetas, no deberán ocupar más del 30- treinta por ciento del área de circulación peatonal, debiendo cumplir además con lo indicado en el presente Reglamento, el Reglamento de Accesibilidad de la Ciudad de Monterrey, el Reglamento de Anuncios de la Ciudad de Monterrey y demás disposiciones de carácter general aplicables. Se deberá procurar que estos elementos armonicen y se integren a la imagen urbana de la zona donde se encuentren.

ARTÍCULO 138. La imagen urbana se sujetará a lo siguiente:

En el territorio municipal se deberá cuidar que toda construcción que se autorice deberá armonizar e integrar su forma, estructura y acabados con el carácter de la zona, utilizando materiales y colores similares a los materiales existentes en el área.

TÍTULO VII DE LAS LICENCIAS Y AUTORIZACIONES

CAPÍTULO I LICENCIAS

ARTÍCULO 139. Los interesados en utilizar los lotes o predios para cualquier actividad de urbanización, usos del suelo, construcción, uso de edificación y las demás acciones urbanas, deberán solicitar y obtener previamente de la autoridad competente, las licencias Municipales correspondientes.

CAPÍTULO II FRACCIONAMIENTOS Y URBANIZACIÓN DEL SUELO

ARTÍCULO 140. El fraccionamiento y la urbanización del suelo deberán cumplir con lo dispuesto en la Ley, el Plan, el presente Reglamento, y las demás disposiciones de carácter general aplicables.

ARTÍCULO 141. Los Fraccionamientos se clasifican en:

- I. Fraccionamientos habitacionales de urbanización inmediata;
- II. Fraccionamientos habitacionales de urbanización progresiva;
- III. Fraccionamientos comerciales y de servicios;
- IV. Fraccionamientos o parques Industriales;
- V. Fraccionamientos funerarios o cementerios;
- VI. Fraccionamientos campestres;
- VII. Fraccionamientos recreativos;
- VIII. Fraccionamientos turísticos; y
- IX. Fraccionamientos agropecuarios.

Los fraccionamientos podrán ser privados cuando estén constituidos bajo el régimen de propiedad en condominio, y deberán contar con barda perimetral y control de accesos.

ARTÍCULO 142. Para obtener las autorizaciones necesarias para urbanizar un fraccionamiento, en sus diferentes etapas, el interesado deberá presentar y entregar a la Secretaría, además de lo indicado en la Ley, los requisitos señalados en este Reglamento, según le corresponda a cada etapa.

ARTÍCULO 143. Los requisitos para obtener la factibilidad para fraccionar y urbanizar el suelo, serán los siguientes:

- I. Solicitud de Factibilidad de Fraccionar y urbanizar el suelo (original).
- II. Título que acredite la Propiedad del predio debidamente inscrito ante la dependencia correspondiente (copia simple).
- III. Documento que acredite la personalidad jurídica:
 - a. Acta Constitutiva inscrita ante la dependencia correspondiente (copia simple).
 - b. Poder Legal (copia simple).
- IV. Identificación oficial de propietario y apoderado (copia simple).
- V. Comprobante de pago de impuesto predial actualizado (copia simple).
- VI. Plano de la localización del predio, en el sector respectivo en la carta urbana del Plan de Desarrollo Urbano vigente (original).
- VII. Estudio geofísico, geológico e hidrológico, realizados por perito registrado oficialmente, únicamente para las zonas consideradas como de alto y muy alto riesgo, según el Atlas de riesgo del Estado con sus propuestas de mitigación (original y copia).
- VIII. Pago por los derechos correspondientes al trámite.

ARTÍCULO 144. Los requisitos para obtener los lineamientos generales de diseño urbano, serán los siguientes:

- I. Solicitud de lineamientos generales de diseño urbano (original).
- II. Certificado de Libertad de Gravamen del predio, expedido con no más de 90-noventa días de anterioridad.
- III. Documento que acredite la personalidad jurídica:
 - a) Acta Constitutiva inscrita ante la dependencia correspondiente (copia simple).
 - b) Poder Legal (copia simple).
- IV. Identificación oficial del propietario y apoderado (copia).
- V. Comprobante de pago del impuesto predial actualizado (copia).
- VI. Plano de localización del predio, en el sector respectivo en la carta urbana del Plan de Desarrollo Urbano vigente cuando proceda, indicando las vías públicas y las redes maestras de infraestructura y servicios públicos que atraviesen y colinden con el predio, topografía del polígono y curvas de nivel a cada metro, referenciadas al nivel del mar (6-seis originales y formato digital en Autocad).
- VII. En caso de que se requiera, plano de pendientes firmado por el perito responsable, indicando las pendientes del predio en cuadrantes de 10-diez x 10-diez coloreado de la siguiente manera: pendientes del 0-cero al 15-quince por ciento en color amarillo, del 15.01-quince punto cero uno al 30-treinta por ciento en color naranja, del 30.01-treinta punto cero uno al 45-cuarenta y cinco por ciento en color café y más del 45-cuarenta y cinco por ciento en color rojo; señalando los escurrimientos o cañadas, e indicar la superficie que corresponde a cada uno de los rangos mencionados (6-seis originales)
- VIII. Acuerdo de Factibilidad del servicio de agua potable y drenaje sanitario y drenaje pluvial, otorgado por Servicios de Agua y Drenaje de Monterrey, I.P.D.
- IX. Acuerdo de factibilidad del servicio de energía eléctrica, otorgado por la Comisión Federal de Electricidad.
- X. Factibilidad otorgada por la Autoridad en materia de Transporte Urbano.
- XI. Fotografías que muestren la situación actual del predio.
- XII. Pago por los derechos correspondientes al trámite.

ARTÍCULO 145. Los requisitos para obtener la autorización del proyecto urbanístico de un fraccionamiento, serán los siguientes:

- I. Solicitud de autorización de proyecto urbanístico (original).
- II. Título que acredite la Propiedad del predio debidamente inscrito ante la dependencia correspondiente (copia simple).
- III. Documento que acredite la personalidad jurídica:
 - a) Acta Constitutiva inscrita ante la dependencia correspondiente (copia simple).
 - b) Poder Legal.
- IV. Identificación oficial de Propietario y Apoderado (copia).
- V. Acuerdo de factibilidad y lineamientos generales de diseño urbano (copia).
- VI. Plano de diseño urbano del predio a escala, en el cual se indique: las curvas de nivel a cada metro (referenciadas al nivel del mar), el trazo de las calles, la definición de las

- manzanas y su lotificación, dimensiones y superficies de los lotes, las áreas de suelo para cesión municipal en forma de plazas, jardines o parques, la zonificación propuesta, el cuadro de distribución de áreas, etc. (6-seis originales y formato digital en Autocad).
- VII. En caso de que se requiera, plano con el diseño urbano del predio a escala firmado por el perito responsable, indicando las pendientes del predio en cuadrantes de 10-diez x 10-diez coloreado de la siguiente manera: pendientes del 0-cero al 15-quince por ciento en color amarillo, del 15.01-quince punto cero uno al 30-treinta por ciento en color naranja, del 30.01-treinta punto cero uno al 45-cuarenta y cinco por ciento en color café y más del 45-cuarenta y cinco por ciento en color rojo; señalando los escurrimientos o cañadas y la lotificación propuesta, e indicar la superficie que corresponde a cada uno de los rangos mencionados, (6-seis originales).
- VIII. Los estudios de impacto ambiental que proceden de acuerdo a la normatividad aplicable indicando las medidas de mitigación, acompañado de la resolución emitida por la Secretaría de Desarrollo Sustentable del Gobierno del Estado de Nuevo León (original y copia).
- IX. Plano de arbolado existente en el área de proyecto, indicando los ejemplares mayores a las 2-dos pulgadas de diámetro (2-dos originales).
- X. Estudio del impacto vial del proyecto (original y copia).
- XI. Estudio Hidrológico e Hidráulico (original y copia).
- XII. Pago por los derechos correspondientes al trámite.
- XIII. Para los casos en los que el predio en cuestión presente afectación por cauces de ríos o arroyos deberá acompañar la demarcación federal expedida por la Comisión Nacional del Agua. Igualmente, de existir alguna afectación con respecto al predio de los ámbitos federal, estatal o municipal, deberá acompañar la constancia favorable expedida por las dependencias competentes.

ARTÍCULO 146. Los requisitos para obtener la autorización del proyecto de rasantes de un fraccionamiento, serán los siguientes:

- I. Solicitud de autorización del Proyecto de Rasantes (original).
- II. Acuerdo y plano de autorización del proyecto urbanístico (copia).
- III. Documento que acredite la personalidad jurídica:
 - a) Acta constitutiva inscrita ante la dependencia correspondiente (copia).
 - b) Poder legal.
- IV. Identificación oficial del Propietario y Apoderado (copia).
- V. Cambio de uso de suelo emitido por la Delegación Federal en Nuevo León de la Secretaría de Medio Ambiente y Recursos Naturales, Semarnat.
- VI. Plano de proyecto de rasantes a escala, que deberá contener: curvas de nivel a cada metro, referenciadas al nivel del mar, con registro del polígono(s), proyecto geométrico de la vialidad, secciones de tipos de calles, cadenamientos con los niveles de terreno natural y de calles, pendientes, proyecto de cortes, proyecto de terraplenes, estabilización de taludes, muros de contención y demás características que permitan la integración del fraccionamiento con las calles existentes en la zona (6-seis originales y formato digital en Autocad).

VII. Pago por los derechos correspondientes al trámite.

ARTÍCULO 147. Los requisitos para obtener la autorización del proyecto ejecutivo de un fraccionamiento, serán los siguientes:

- I. Solicitud de autorización de proyecto Ejecutivo (original)
- II. Certificado de gravamen y autorización del acreedor o de libertad de gravamen, con no más de 90-noventa días de anterioridad.
- III. Acreditar la personalidad jurídica.
 - a) Acta Constitutiva debidamente inscrita ante la dependencia correspondiente (copia simple)
 - b) Poder legal
- IV. Identificación oficial de propietario y apoderado (copia).
- V. Comprobante de pago del impuesto predial actualizado (copia).
- VI. Avalúo Catastral (original).
- VII. Acuerdo de factibilidad y lineamientos generales de diseño urbano (copia).
- VIII. Acuerdo y plano de autorización del proyecto urbanístico (copia).
- IX. Plano y/o acuerdo de rasantes autorizado (copia).
- X. Fotografías de la situación actual del predio.
- XI. Proyectos de ingeniería urbana (firmados por los propietarios o apoderados y peritos responsables), autorizados por las dependencias públicas correspondientes (2-dos copias de cada uno y en su caso también del Visto Bueno por escrito).
 - a) agua potable
 - b) drenaje sanitario
 - c) drenaje pluvial
 - d) energía eléctrica
 - e) gas
 - f) alumbrado público (incluir memoria de cálculo)
 - g) nomenclatura y señalamiento vial
 - h) bomberos
- XII. Convenios de aportación con las dependencias que administran los servicios públicos:
 - a) agua potable
 - b) drenaje sanitario
 - c) drenaje pluvial
 - d) energía eléctrica
 - e) gas
- XIII. Estudio de mecánica de suelos con diseño de pavimentos (de acuerdo a lo establecido en la Ley para la Construcción y Rehabilitación de Pavimentos del Estado de Nuevo León) elaborado por institución, asociación o laboratorio reconocidos (original).
- XIV. Programa y presupuesto de obra, firmados por los propietarios o apoderados, así como los peritos responsables (original).
- XV. Los planos y presupuestos deberán ir firmados por el propietario o apoderado legal y el director responsable de obra.

- XVI. Plano del proyecto ejecutivo, indicando las vialidades, manzanas, dimensiones y superficies de los lotes, las áreas, cuadro de datos del polígono según escrituras, cuadros de construcción de áreas municipales, etc. georreferenciado en coordenadas UTM (6-seis originales y formato digital en Autocad).
- XVII. Plano de habilitación de áreas municipales, de acuerdo a lineamientos señalados (3-tres originales).
- XVIII. Pago por los derechos correspondientes al trámite.

ARTÍCULO 148. Los requisitos para obtener la autorización de ventas o de traslado de dominio de los lotes de un fraccionamiento, serán los siguientes:

- I. Solicitud de autorización de Ventas (original).
- II. Título que acredite la Propiedad del predio debidamente inscrito ante la dependencia correspondiente (copia simple).
- III. Certificado de Gravamen y autorización del acreedor o de libertad de gravamen, expedido con no más de 90-noventa días de anterioridad (original).
- IV. Documento que acredite la personalidad con facultades para actos de dominio:
 - a) Acta Constitutiva debidamente inscrita ante la dependencia correspondiente (copia simple)
 - b) Poder legal
- V. Identificación oficial de Propietario y Apoderado (copia).
- VI. Comprobante de pago del impuesto predial actualizado (copia).
- VII. Acuerdo de autorización del proyecto ejecutivo y los planos correspondientes, debidamente inscritos ante la dependencia correspondiente (copia).
- VIII. Programa y presupuesto de obra, firmados por los propietarios o apoderados, así como los peritos responsables (original).
- IX. Proposición de garantía hipotecaria o fianza suficiente a favor del Municipio la cual deberá redactarse en la forma y términos que sea solicitado por dicha autoridad, para garantizar el cumplimiento de sus obligaciones, en el caso de que no se hayan concluido las obras que se le trazaran en el proyecto ejecutivo.
- X. Constancia del cumplimiento del pago y obligaciones por incorporación a las redes de agua potable y drenaje sanitario, energía eléctrica y movilidad (copia).
- XI. Constancia expedida por el Estado que acredite el cumplimiento de las aportaciones a que se refiere el artículo 143 de la Ley.
- XII. Plano de ventas, indicando: curvas de nivel a cada metro (referenciadas al nivel del mar), las vialidades, manzanas, dimensiones y superficies de los lotes, las áreas municipales, la zonificación propuesta, derechos de paso, el cuadro de distribución de áreas, cuadro de datos del polígono según escrituras, cuadros de construcción de áreas municipales, etc. georreferenciado en coordenadas UTM (6-seis originales y formato digital en Autocad).
- XIII. Pago por derechos correspondientes al trámite.

ARTÍCULO 149. El interesado en modificar un proyecto urbanístico, previamente autorizado, deberá presentar a la Autoridad competente la siguiente documentación:

- I. Solicitud de autorización de modificación al proyecto urbanístico.
- II. Escrito de justificación de la modificación firmado por propietario y/o apoderado (original).
- III. Título que acredite la Propiedad del predio debidamente inscrito ante la dependencia correspondiente (copia simple).
- IV. Documento que acredite la personalidad jurídica:
 - a) Acta Constitutiva inscrita ante la dependencia correspondiente (copia simple)
 - b) Poder Legal (original)
- V. Identificación oficial de Propietario y Apoderado (copia).
- VI. Comprobante de pago del impuesto predial actualizado (copia).
- VII. Acuerdo de factibilidad y lineamientos generales de diseño urbano (copia).
- VIII. Acuerdo y plano de autorización del proyecto urbanístico (copia).
- IX. Plano con la modificación al proyecto urbanístico a escala, en el cual se indique: las curvas de nivel a cada metro (referenciadas al nivel del mar), el trazo de las calles, la definición de las manzanas y su lotificación, dimensiones y superficies de los lotes, las áreas de suelo para cesión municipal en forma de plazas, jardines o parques, la zonificación propuesta, el cuadro de distribución de áreas, etc. (6-seis originales y formato digital en Autocad).
- X. Plano de Rasantes autorizado (copia)
- XI. Plano con diseño urbano del predio a escala firmado por el perito responsable, indicando las pendientes del predio en cuadrantes de 10-diez x 10-diez coloreado de la siguiente manera: pendientes del 0-cero al 15-quince por ciento en color amarillo, del 15.01-quince punto cero uno al 30-treinta por ciento en color naranja, del 30.01-treinta punto cero uno al 45-cuarenta y cinco por ciento en color café y más del 45-cuarenta y cinco por ciento en color rojo; señalando los escurrimientos o cañadas y la lotificación propuesta, e indicar la superficie que corresponde a cada uno de los rangos mencionados, (6-seis originales).
- XII. Pago por los derechos correspondientes al trámite.

ARTÍCULO 150. El interesado en modificar un proyecto ejecutivo y de ventas, previamente autorizado, deberá presentar a la Autoridad competente la siguiente documentación:

- I. Solicitud de autorización de modificación al proyecto Ejecutivo y/o Ventas (original).
- II. Escrito de justificación de la modificación firmado por el propietario y/o apoderado (original).
- III. Certificado de Gravamen y autorización del acreedor o de libertad de gravamen, con no más de 90-noventa días de anterioridad (original).
- IV. Acreditar la personalidad jurídica:
 - a) Acta Constitutiva debidamente inscrita ante la dependencia correspondiente (copia simple)
 - b) Poder ratificado ante Notario Público (original o copia certificada) y en su caso inscrito ante la dependencia correspondiente, debiendo además, firmar los planos y presupuestos los propietarios o apoderados, así como los peritos responsables.

- V. Identificación oficial de Propietario y Apoderado (copia).
- VI. Comprobante de impuesto predial actualizado (copia).
- VII. Avalúo Catastral (original).
- VIII. Acuerdo de factibilidad y lineamientos generales de diseño urbano (copia).
- IX. Acuerdo y plano de autorización del Proyecto urbanístico (copia).
- X. Plano y/o acuerdo de rasantes autorizado (copia).
- XI. Acuerdo y plano de autorización del proyecto ejecutivo (copia).
- XII. Acuerdo y plano de autorización de ventas (copia).
- XIII. Fotografías de la situación actual del predio.
- XIV. Plano de la modificación al proyecto ejecutivo y/o ventas, indicando las vialidades, manzanas y lotificación, dimensiones y superficies de los lotes, las áreas municipales, la zonificación propuesta, derechos de paso, el cuadro de distribución de áreas, cuadro de datos del polígono según escrituras, cuadros de construcción de áreas municipales, etc. georreferenciado en coordenadas UTM (6-seis originales y formato digital en Autocad).
- XV. En el caso que se requiera, se le indicará la documentación complementaria a presentar.
- XVI. Pago por los derechos correspondientes al trámite.

ARTÍCULO 151. El interesado podrá solicitar ante la autoridad municipal competente, prórrogas para el cumplimiento de las obligaciones y/o reducciones de las garantías, en los términos establecidos en la Ley, debiendo presentar la siguiente documentación:

- I. Solicitud de autorización (original).
- II. Escrito en el que se expliquen los motivos de la solicitud de prórroga y/o reducción de garantías (original).
- III. Título que acredite la propiedad del predio debidamente inscrito ante la dependencia correspondiente (copia).
- IV. Acuerdo y plano del proyecto ejecutivo y autorización de ventas, inscritos ante la dependencia correspondiente (copia).
- V. Programa y presupuesto de obra, firmados por los propietarios o apoderados, así como los peritos responsables (original).
- VI. Proposición de Garantía Hipotecaria o fianza suficiente a favor del Municipio la cual deberá redactarse en la forma y términos que sea solicitado por dicha autoridad, para garantizar el cumplimiento de sus obligaciones, en el caso de que no se hayan concluido las obras que se le trazaran en el proyecto ejecutivo;
- VII. Avance de obras (original).
- VIII. Fotografías de la situación actual de las obras de urbanización (originales).
- IX. Documento que acredite la personalidad jurídica:
 - a) Acta constitutiva inscrita ante la dependencia correspondiente (copia).
 - b) Poder legal.
- X. Identificación oficial de Propietario y Apoderado (copia).
- XI. Pago por los derechos correspondientes al trámite.

ARTÍCULO 152. El interesado, una vez terminada la urbanización de un fraccionamiento, solicitará se le expida la constancia de terminación de obras correspondiente y liberación de garantías, de conformidad con lo establecido en la Ley, en el Plan y en este Reglamento, debiendo presentar la siguiente documentación:

- I. Solicitud de autorización de Terminación de Obra y Liberación de Garantía (original).
- II. Acuerdo y plano de autorización de proyecto ejecutivo y de ventas, inscritos ante la dependencia correspondiente (copias).
- III. Fianza suficiente a favor del Municipio la cual deberá redactarse en la forma y términos que sea solicitado por dicha autoridad y que garantice por un término de 3-tres años la buena calidad de pavimentos, cordones y banquetas y sistema para el manejo integral de aguas pluviales.
- IV. Documento que acredite la personalidad jurídica:
 - a) Acta constitutiva inscrita ante la dependencia correspondiente (copia)
 - b) Poder legal
- V. Identificación oficial de Propietario y Apoderado (copia).
- VI. Documento y/o constancia de recepción de obras a cargo de las dependencias u organismos operadores de los servicios de infraestructura (2-dos copias de cada uno):
 - a) Alumbrado Público
 - b) Agua y Drenaje
 - c) C.F.E.
 - d) Nomenclatura y señalamiento vial
 - e) Pavimentos, cordones, banquetas
 - f) Drenaje Pluvial
 - g) Áreas municipales
 - h) Habilitación de áreas públicas.
- VII. Pago por los derechos correspondientes al trámite.

ARTÍCULO 153. El interesado, una vez terminada la urbanización de un fraccionamiento, podrá solicitar su municipalización, debiendo presentar la siguiente documentación:

- I. Solicitud de municipalización de un fraccionamiento (original).
- II. Constancia de Terminación de Obras y Liberación de Garantías (copia).
- III. Documento que acredite la personalidad jurídica:
 - a) Acta constitutiva inscrita ante la dependencia correspondiente (copia)
 - b) Poder ratificado ante Notario Público (original o copia certificada) y en su caso inscrito ante la dependencia correspondiente.
- IV. Identificación oficial de Propietario y Apoderado (copia).
- V. Pago por los derechos correspondientes al trámite.

ARTÍCULO 154. En el caso de fraccionamientos existentes que se han desarrollado sin contar con la debida autorización para su urbanización, se podrá solicitar a la Autoridad competente su regularización, debiendo cumplir con lo dispuesto por la Ley, y presentar la siguiente documentación:

- I. Solicitud de Regularización (original).
- II. Convenio para la regularización de la tenencia de la tierra celebrada entre el organismo promotor y el propietario del predio.
- III. Título que acredite la propiedad del predio debidamente inscrito ante la dependencia correspondiente (copia).
- IV. Certificado de Gravamen y autorización del acreedor o de libertad de gravamen, con no más de 90-noventa días de anterioridad.
- V. Acreditar la personalidad jurídica de quien promueve la regularización.
- VI. Identificación oficial del promotor y/o apoderado (copia).
- VII. Comprobante de pago del impuesto predial actualizado (copia).
- VIII. Fotografías de la situación actual del predio.
- IX. Avalúo Catastral.
- X. Censo de ocupantes.
- XI. Factibilidad emitida por la Autoridad u organismo competente, para la introducción de los servicios de agua potable, drenaje sanitario y energía eléctrica.
- XII. Plano de lotificación del asentamiento humano en donde se incluya: trazo de calles, la definición de las manzanas, dimensiones y superficies de los lotes, las áreas municipales, derechos de paso, el cuadro de distribución de áreas, cuadro de datos del polígono según escrituras, cuadros de construcción de áreas municipales, etc. georreferenciado en coordenadas UTM (6-seis originales y formato digital en Autocad).
- XIII. Plano de habilitación de áreas municipales, de acuerdo a lineamientos señalados (3-tres originales)
- XIV. Pago por los derechos correspondientes al trámite.

CAPÍTULO III

DE LAS FUSIONES, SUBDIVISIONES, RELOTIFICACIONES Y PARCELACIONES

ARTÍCULO 155. El interesado en fusionar, subdividir, relotificar y en su caso parcelar un predio deberá cumplir además de lo establecido en la Ley, con los siguientes requisitos:

- I. Solicitud correspondiente (Original).
- II. Título que acredite la Propiedad del predio debidamente inscrito ante la dependencia correspondiente (copia).
- III. Presentar Certificado de Libertad de Gravamen o Certificado de Gravamen con autorización del acreedor, expedido con no más de 90-noventa días de anterioridad (original).
- IV. Documento que acredite la personalidad jurídica: acta constitutiva inscrita ante la dependencia correspondiente (copia) y poder.
- V. Documento que acredite estar al corriente en el pago del impuesto predial (copia simple).
- VI. En su caso, acreditar poder especial vigente para actos de dominio en lo relativo a la cesión de las áreas municipales y vías públicas.

- VII. Identificación oficial del propietario y apoderado (copia).
- VIII. Presentar escrito firmado por el o los propietarios, explicando el motivo del trámite a realizar
- IX. Fotografías donde muestren la situación actual del predio (originales).
- X. Deberá presentar una copia para revisión del proyecto de Subdivisión, Fusión, Relotificación y/o Parcelación; en este último caso, se agregará plano de lotificación antecedente.
- XI. Alineamiento vial..
- XII. En caso de que el predio se encuentre fuera de fraccionamiento autorizado, presentar informativo de valor catastral para pago de derechos por trámite ante Desarrollo Urbano, expedido por la dependencia correspondiente (Original).
- XIII. Pago por derechos correspondientes al trámite.

CAPÍTULO IV DEL USO DEL SUELO Y EDIFICACIÓN

ARTÍCULO 156. Para estar en posibilidades de utilizar un inmueble, con uso diferente al habitacional unifamiliar, se requiere previamente solicitar y obtener la licencia municipal de uso de suelo y uso de edificación y construcción correspondientes.

ARTÍCULO 157. La licencia de uso de suelo tiene por objeto:

- I. Determinar el uso de suelo específico de un predio, de acuerdo al Plan y a la Ley.
- II. Establecer las normas de planificación, las restricciones de orden urbanístico, y fijar aquellas que se refieren a la preservación natural y la protección al ambiente.

ARTÍCULO 158. Por medio de la licencia de uso de edificación se autoriza el uso de la edificación con la o las funciones solicitadas, de conformidad con lo dispuesto en la Ley, el Plan y en el presente Reglamento.

ARTÍCULO 159. La utilización que se dé a las construcciones, edificaciones e instalaciones, deberá ser aquella que haya sido aprobada por la autoridad municipal competente. Para darles un aprovechamiento distinto al originalmente aprobado, se deberá tramitar y obtener una nueva licencia.

ARTÍCULO 160. Las obras que requieren permiso de construcción y los requisitos para la obtención de éste, serán los señalados por el Reglamento para las Construcciones del Municipio de Monterrey.

El porcentaje correspondiente al Coeficiente de Área Verde (CAV) deberá de ubicarse en un 50-cincuenta por ciento preferentemente al frente del predio.

ARTÍCULO 160 BIS. Para tramitar la licencia de uso de suelo, el propietario o poseedor del predio, o en su caso su apoderado, deberá presentar la siguiente documentación:

- I. Solicitud Oficial, expedida por la Secretaría indicando el uso del suelo que se pretende.
- II. Título que acredite la Propiedad del Predio, inscrito ante la dependencia correspondiente;

- III. Acreditar el interés que le asiste, y en caso de representación contar con poder suficiente para tal efecto;
- IV. Pago del Impuesto Predial Actualizado;
- V. Presentar plano de localización del predio;
- VI. 4-cuatro fotografías exteriores del predio;
- VII. En caso de que el inmueble este catalogado como de valor histórico o artístico, o que se ubique en una zona de valor cultural, de las señaladas por el Plan y este Reglamento, se deberá presentar visto bueno de la dependencia u organismo competente;
- VIII. En caso de tratarse de usos del suelo señalados como condicionados en el Plan, anexar croquis de levantamiento de usos del suelo existentes en la zona en donde se ubica el inmueble, considerando 100- cien metros hacia ambos lados del predio, cubriendo ambos lados de las aceras; y
- IX. Realizar el pago de los derechos correspondientes.

ARTÍCULO 161. Para los trámites de licencia de uso de edificación y licencia de uso complementario por medios de comunicación electrónica, se deberán presentar los siguientes datos y documentos:

- I. Datos del solicitante:
 - a) Nombre completo.
 - b) Domicilio dentro del Área Metropolitana de Monterrey.
 - c) Teléfono y correo electrónico.

- II. Datos del propietario o titular de la licencia, en caso de que sea distinto al solicitante:
 - a) Nombre completo.
 - b) Domicilio.

- III. Datos del predio:
 - a) Ubicación y estado actual del predio.
 - b) Superficie total del terreno en metros cuadrados.
 - c) Indicar uso de suelo que se pretende o el que cuenta el predio.
 - d) Copia de plano e instructivo del plano de construcción para las licencias de uso de edificación y los demás antecedentes de aprobación cuando existan (uso de suelo, subdivisión, fusión).

- IV. Documentación del solicitante:
 - a) Si es persona física, identificación oficial.
 - b) Si es persona física y distinta al propietario, poder simple.
 - c) Si es persona moral, acta constitutiva inscrita en el Registro Público de la Propiedad y del Comercio, poder notariado del apoderado de la persona moral e identificación oficial del mismo.
 - d) Comprobante de domicilio no mayor a 3 meses.

V. Documentación del propietario o titular de la licencia, en caso de que sea distinto al solicitante:

- a) Si es persona física, identificación oficial.
- b) Si es persona moral, acta constitutiva propietaria notariada e inscrita en el Registro Público de la Propiedad y del Comercio.

VI. Documentación del predio:

- a) Título que acredite la Propiedad del Predio, inscrito ante la dependencia correspondiente.
- b) En caso de arrendamiento, copia del contrato de arrendamiento ratificado ante notario, en dónde se establezca que el arrendatario puede realizar las acciones de desarrollo urbano solicitadas, en dónde se establezca que el arrendatario puede realizar las acciones de desarrollo urbano solicitadas.
- c) Comprobante del pago del Impuesto Predial Actualizado y sin adeudos.
- d) 4-cuatro fotografías exteriores del predio y 4-cuatro fotografías del interior del predio.

VII. Realizar el pago de los derechos correspondientes.

La documentación aquí requerida podrá ser enviada por el usuario en forma electrónica a la Secretaría en los formatos de archivo digitales que la plataforma o sistema permita, buscando que sean siempre los más accesibles y de mejor manejo.

La licencia de uso de suelo perderá su vigencia si dentro del término de 3-tres años contados a partir de su expedición, no se ejerce el derecho por ella conferido.

La Secretaría podrá delegar la facultad para autorizar o negar las solicitudes señaladas en este artículo en las unidades administrativas a su cargo.

ARTÍCULO 162. Para tramitar la licencia de uso de edificación, el solicitante, deberá presentar la siguiente documentación:

- I. Solicitud Oficial, indicando el uso del suelo con el que cuenta el predio, o bien el que se pretende;
- II. Título que acredite la Propiedad del Predio, inscrito ante la dependencia correspondiente;
- III. Acreditar el interés que le asiste, y en su caso de representación contar con poder suficiente para tal efecto;
- IV. Pago del Impuesto Predial Actualizado;
- V. Presentar plano de localización del predio y plano de construcción autorizada;
- VI. Planos del Proyecto Arquitectónico;
- VII. Copia de plano e instructivo de antecedentes. Cuando existan antecedentes de alguna aprobación (uso de suelo, subdivisión, fusión, etc.);
- VIII. 4-cuatro fotografías exteriores del predio y 4-cuatro fotografías del interior del predio;
- IX. Alineamiento Vial;
- X. En caso de tratarse de una regularización, anexar reporte estructural fotográfico;

- XI. Visto bueno de la Dirección de Protección Civil competente;
- XII. En caso de que el inmueble este catalogado como de valor histórico o artístico, o que se ubique en una zona de valor cultural, de las señaladas por el Plan y este Reglamento, se deberá presentar visto bueno de la dependencia u organismo competente;
- XIII. En caso de tratarse de usos del suelo señalados como condicionados en el Plan, anexar croquis de levantamiento de usos del suelo existentes en la zona en donde se ubica el inmueble, considerando 100-cien metros hacia ambos lados del predio, cubriendo ambos lados de las aceras; y
- XIV. Solicitar ficha ambiental para calificación del uso.
- XV. Realizar el pago de los derechos correspondientes.

ARTÍCULO 162 Bis. La Secretaría está facultada para proponer esquemas de simplificación, modernización y sistematización de trámites en medios electrónicos. Para tal efecto, la autoridad competente emitirá disposiciones generales en las cuales se adecuará el formato de los requisitos de la presentación establecidos en este Reglamento, así como disminuir los plazos de resolución.

CAPÍTULO V OTROS TRÁMITES

ARTÍCULO 163. Los requisitos para las aprobaciones de Conjuntos Urbanos y Régimen de Propiedad en Condominio, estarán a las disposiciones y exigencias aplicables de conformidad con la Ley.

ARTÍCULO 164. El propietario y/o en su caso los interesados en adquirir algún inmueble ubicado en la Jurisdicción del Municipio de Monterrey, Nuevo León, podrán solicitar ante la Secretaría, la información de factibilidad y lineamientos de los usos de suelo urbanos conforme lo establezca el Plan, cumpliendo con los siguientes requisitos:

- I. Solicitud Oficial;
- II. Plano o constancia de antecedente del predio, si los hubiere;
- III. Croquis de ubicación del predio; y,
- IV. El pago de derechos municipales respectivo.

La Secretaría emitirá la respuesta respectiva, la cual no constituirá autorización de uso de suelo, ni generará derechos para el caso de que se modifique el Plan, al ser ésta meramente informativa.

ARTÍCULO 165. El pago de derecho por concepto de información de factibilidad de uso de suelo será a razón de 5.5-cinco punto cinco cuotas de salario mínimo, con fundamento en lo dispuesto por el artículo 52-bis fracción I, fracción VIII, y lo dispuesto en el penúltimo párrafo de la Ley de Hacienda para los Municipios del Estado de Nuevo León.

ARTÍCULO 166. Se podrán regularizar aquellas construcciones o edificaciones que acrediten contar con más de 5 años de antigüedad de la construcción cuando menos, y que el uso solicitado sea permisible conforme al Plan. En caso de no poder cumplir con el coeficiente de área verde (CAV) éste podrá ser compensado con arbolado según previo dictamen que al

efecto emita la Secretaría, considerado el Reglamento de Protección Ambiental e Imagen Urbana de Monterrey. Para acreditar la antigüedad de la construcción se deberá presentar antecedente catastral, debidamente registrado.

ARTÍCULO 167. En todos aquellos giros y usos del suelo que aparezcan previstos en la Ley de Protección Civil del Estado de Nuevo León y que sean competencia de la autoridad estatal en materia de protección civil, los interesados están obligados previo a su operación el dictamen con el Visto Bueno del titular de dicha dependencia en donde se contengan los lineamientos y condiciones de seguridad para su operación.

ARTÍCULO 168. Para el efecto de los cobros por concepto de Regularización de Construcciones, se determinará tomando como base la cuota diaria de salario mínimo general vigente en la entidad en esta zona económica, por los metros cuadrados de área de construcción a regularizar, de conformidad a la siguiente clasificación.

POR REGULARIZACIÓN DE CONSTRUCCIÓN	
CLASIFICACIÓN	CUOTAS POR METRO CUADRADO
De 1 a 60 m ²	0.25
De 61 a 150 m ²	0.50
De 151 a 500 m ²	1.00
De 501 a 2000 m ²	1.50
De más a 2000 m ²	2.00

TÍTULO VIII

DE LA INSPECCIÓN, MEDIDAS DE SEGURIDAD Y SANCIONES, DE LA DENUNCIA Y DE LOS RECURSOS Y MEDIOS DE DEFENSA

CAPÍTULO I

DE LA INSPECCIÓN, MEDIDAS DE SEGURIDAD Y SANCIONES

ARTÍCULO 169. Las autoridades administrativas municipales en el ámbito de su competencia, podrán ordenar visitas de inspección para comprobar el cumplimiento de la Ley, del Plan, este Reglamento y las demás disposiciones en materia de desarrollo urbano, observando las exigencias, debiendo dictar y aplicar las medidas de seguridad y sanciones establecidas en la Ley.

ARTÍCULO 169 BIS. Quienes comparezcan o deban comparecer a algún procedimiento administrativo, deberán acreditar su interés jurídico, debiendo designar domicilio para oír y recibir notificaciones dentro del Área Metropolitana de Monterrey, Nuevo León.

Cuando no se cumpla con el requerimiento referido en el párrafo que antecede, así como en casos de que el domicilio que se designe para efectos de oír y recibir notificaciones no exista, no se encuentre persona alguna que atienda la diligencia, o el inmueble se encuentre

desocupado, la notificación y en su caso las ulteriores notificaciones serán efectuadas por medio de instructivo que se fijará en la tabla de avisos o en lugar visible del recinto oficial de la Secretaría, la cual se mantendrá a la vista en la referida tabla, durante el plazo que se establezca en el acuerdo de mérito.

En el instructivo a que se refiere este artículo, se hará constar el número de expediente administrativo que corresponda, señalando a quien va dirigido, copia íntegra de la determinación materia de la notificación y la fecha y hora en que se publique el instructivo.

En los casos de notificaciones, donde la persona con quien se atiende el asunto se negare a recibir o a firmar cualquier tipo de notificación, el inspector o notificador dará razón de ello, en presencia de dos testigos, entregando copia a la persona con quien entendió la diligencia, aunque se hubiere negado a firmar, lo cual no afectará la validez de la diligencia, ni del documento de que se trate, siempre y cuando el inspector o notificador haga constar tal circunstancia en el instructivo.

En lo no previsto por la Ley y este Reglamento las notificaciones de los actos o resoluciones que expidan las autoridades administrativas municipales, se efectuarán conforme a lo establecido en el Código de Procedimientos Civiles del Estado de Nuevo León vigente al momento de la notificación.

CAPÍTULO II DE LA DENUNCIA

ARTÍCULO 170. La persona que considere que se han autorizado o se están llevando a cabo usos del suelo, cambios de usos del suelo o de uso de edificaciones, destinos del suelo, y demás actos o acciones urbanas en contravención a las disposiciones de esta Ley, al Plan y a este Reglamento tendrá derecho a denunciar y exigir a la autoridad competente para que se dé inicio al procedimiento administrativo correspondiente y se lleven a cabo las medidas de seguridad y/o sanciones, incluida la multa, y demás determinaciones necesarias, cuando:

- I. Originen un deterioro en la calidad de vida de los asentamientos humanos de la zona;
- II. Causen o puedan causar un daño al Estado o municipio;
- III. Causen o puedan causar un daño en su patrimonio; y
- IV. Produzcan daños en bienes considerados de valor cultural o natural en el Estado, incluyendo el deterioro de la imagen urbana de los centros de población.

Las licencias, permisos o autorizaciones que se expidan en contravención a lo anterior, serán nulas y los servidores públicos que las otorgaron serán objeto del procedimiento administrativo de responsabilidad, establecido por la legislación de la materia.

La denuncia será ejercida ante las autoridades competentes o sus superiores inmediatos, quienes después de oír previamente a los interesados y en su caso a los afectados, resolverán en un término no mayor de 30-treinta días naturales, contados a partir de la fecha de recepción del escrito, siempre que la misma haya cumplido con los requisitos exigidos para su promoción.

ARTÍCULO 171. La denuncia será por escrito expresando breve y claramente los hechos de los que se duele el promovente, señalando además lo siguiente:

- I. Nombre, domicilio e identificación oficial del denunciante;
- II. Nombre, razón social o denominación y domicilio del propietario o usuario del predio afectado o, en su caso proporcionar datos suficientes para su localización e identificación;
- III. Los datos que permitan la localización e identificación del inmueble objeto de la denuncia.
- IV. La relación de los hechos que se denuncian, señalando las disposiciones jurídicas y legales que se considere estén siendo violadas;
- V. En su caso, podrá solicitarse la suspensión del acto denunciado, debiendo garantizar mediante fianza a favor de la autoridad municipal, expedida por una institución autorizada para ello, los daños o perjuicios que eventualmente pudiera causar, en caso de que resultara improcedente la denuncia; y
- VI. Documentos que acrediten que es vecino o residente afectado del predio en el que se estén llevando a cabo los actos de que se trate.

CAPÍTULO III DEL RECURSO ÚNICO DE INCONFORMIDAD

ARTÍCULO 172. El Procedimiento Administrativo Único de Recurso de Inconformidad procederá en contra de los actos emitidos por las autoridades del Municipio de Monterrey, con excepción de aquellos recursos cuyo procedimiento esté regulado en la Legislación Estatal.

ARTÍCULO 173. El Recurso de Inconformidad se tramitará conforme a las disposiciones del Reglamento que Regula el Procedimiento Único de Inconformidad en el Municipio de Monterrey, y a falta de disposición expresa, se aplicará supletoriamente la Ley de Justicia Administrativa para el Estado y Municipios de Nuevo León en primer término, o el derecho común en segundo término.

CAPÍTULO IV DEL PROCEDIMIENTO DE REVISIÓN Y CONSULTA

ARTÍCULO 174. Para la revisión y consulta del presente Reglamento, la comunidad podrá hacer llegar sus opiniones y observaciones por escrito a la Comisión de Gobernación, Reglamentación y Mejora Regulatoria, la cual recibirá y atenderá cualquier sugerencia que sea presentada por la ciudadanía. El promovente deberá argumentar en el escrito de referencia las razones que sustenten sus opiniones y observaciones con respecto al Reglamento Municipal.

ARTÍCULO 175. La Comisión deberá en un plazo no mayor a 30 días naturales, analizar, estudiar y dictaminar sobre las propuestas. En caso de resultar fundadas las propuestas

planteadas, se hará del conocimiento del Ayuntamiento para su consideración, el Ayuntamiento podrá autorizar la extensión de dicho plazo, previa solicitud fundada y motivada de la Comisión de Gobernación, Reglamentación y Mejora Regulatoria. Se deberá informar al promovente la procedencia o improcedencia de sus propuestas.

TÍTULO IX DEL TRÁMITE DE LICENCIAS POR MEDIOS DE COMUNICACIÓN ELECTRÓNICA

CAPÍTULO I DISPOSICIONES GENERALES

ARTÍCULO 176. Las disposiciones del presente capítulo tienen por objeto establecer los procedimientos para obtener las Licencias de Uso de Edificación en los casos que así se permitan, por medios de comunicación electrónica, en el Municipio de Monterrey, Nuevo León.

ARTÍCULO 177. Los criterios generales para que las licencias sujetas de tramitarse por medios de comunicación electrónica, son los siguientes:

- I. Uso de edificación con construcción menor o igual a 300 metros cuadrados.
- II. Terreno igual o menor a 1000 metros cuadrados.
- III. Situarse en una zona permitida.
- IV. Que el predio no requiera desmonte.

ARTÍCULO 178. En las Licencias de Uso de Edificación, las funciones que podrán ser solicitadas de conformidad con la Matriz de Compatibilidad, a través del Sistema, son las siguientes:

- I. Comercio
 - a. Tienda de Productos Básicos.
 - b. Tienda de Especialidades.
 - c. Tiendas, Centros y Plazas Comerciales.
 - d. Venta de Materiales.
 - e. Venta de Vehículos automotores, refacciones y accesorios.
- II. Servicios
 - a. Servicios Personales.
 - b. Servicios a empresas y particulares.
 - c. Servicios automotrices.
 - d. Alimentos y bebidas.
 - e. Administración Privada.

La Secretaría de Desarrollo Urbano y Ecología podrá ampliar o eliminar las funciones de la Licencia de uso de Edificación, sólo para el caso de la gestión en medios de comunicación electrónica.

ARTÍCULO 179. Son de aplicación complementaria en la obtención de licencias de uso de edificación por medios de comunicación electrónica, el Reglamento de Construcción y el Reglamento de la Mejora Regulatoria para el Municipio de Monterrey, Nuevo León.

CAPÍTULO II DE LOS SUJETOS OBLIGADOS

ARTÍCULO 180. El Ayuntamiento está facultado para emitir regulación normativa o administrativa, con el fin de establecer las políticas necesarias para la implementación de trámites en materia de desarrollo urbano, a través de medios de comunicación electrónica.

ARTÍCULO 181. Son atribuciones de la Secretaría de Desarrollo Urbano y Ecología:

- I. Administrar y ser responsable del Sistema.
- II. Expedir por medios de comunicación electrónica las Licencias de Uso de Edificación en términos de las presentes disposiciones.
- III. Proporcionar a los solicitantes los servicios de apoyo y orientación de los trámites por medios de comunicación electrónica de las Licencias de Uso de Edificación, a través del Sistema.
- IV. Registrar y canalizar las quejas o denuncias ciudadanas, relacionadas con el funcionamiento y operación del Sistema.
- V. Generar y validar estadísticas e informes de las licencias emitidas.
- VI. Dictar las medidas y disposiciones necesarias para el cumplimiento del presente Reglamento, así como resolver las situaciones no previstas.
- VII. Implementar y promover el desarrollo de los mecanismos para simplificar, facilitar y agilizar los trámites objeto de este Reglamento.
- VIII. Notificar a la Dirección de Ecología y la Dirección de Protección Civil cuando ingrese una solicitud de licencia en el Sistema, para el efecto de que emitan su opinión respecto de si dicha solicitud requiere un trámite en el ámbito de sus atribuciones para excepcionarlas de llevarlas por éste medio.
- IX. Las demás que le confieran este Reglamento y otros ordenamientos jurídicos aplicables.

ARTÍCULO 182. Los solicitantes de las Licencias de Uso de Edificación tienen, de manera general y no limitativa, las siguientes obligaciones:

- I. Señalar una dirección de correo electrónico para recibir, cuando corresponda, mensajes de datos y documentos electrónicos en la realización de los actos previstos en este Reglamento.
- II. En su caso, manifestar expresamente por sí o a través de las personas autorizadas por los mismos, su conformidad para que los actos que se efectúen con motivo de la solicitud de

las Licencias de Uso de Edificación, desde su inicio hasta su conclusión, se realicen a través de medios de comunicación electrónica.

III. Realizar y aceptar la autoclasificación del trámite a través del Sistema, así como ingresar los datos y documentos para la gestión de trámites a través del Sistema.

IV. Las demás que le establezcan este Reglamento y los demás ordenamientos jurídicos aplicables.

CAPÍTULO III DEL SISTEMA

ARTÍCULO 183. Los procedimientos aquí establecidos para obtener licencias se podrán realizar, de manera parcial o total, por medios de comunicación electrónica en términos de la Ley sobre Gobierno Electrónico y Fomento al uso de las Tecnologías de la Información del Estado.

Para el procedimiento total en medios de comunicación electrónica, la firma electrónica avanzada será obligatoria, tanto para las autoridades como para los solicitantes.

ARTÍCULO 184. Si los solicitantes no cuentan con la firma electrónica avanzada podrán gestionar las licencias a través del Sistema bajo un esquema parcial, el cual permite que la solicitud y, en su caso, el desahogo de la prevención, se entreguen de forma presencial en la Ventanilla Única.

En este caso, el funcionario público de la Ventanilla Única generará y entregará una clave única al solicitante, previa acreditación de su personalidad, con la cual tendrá acceso a su tablero electrónico.

En el esquema parcial, la documentación que deba ser suscrita por el solicitante en términos de los ordenamientos jurídicos aplicables, será firmada autógrafamente.

Cuando el Reglamento establezca como requisito la firma, se entenderá la firma electrónica avanzada o la firma autógrafa.

ARTÍCULO 185. La presentación de información, la emisión de actos y las actuaciones electrónicas podrán gestionarse por medio del Sistema, el cual permitirá el envío y recepción de información, así como la consulta y seguimiento respecto de los procedimientos que regula este título.

No obstante, el solicitante podrá requerir expresamente que la resolución y, en su caso, la prevención, se notifiquen en forma personal o en el domicilio que haya señalado al inicio de su solicitud.

ARTÍCULO 186. El solicitante podrá enviar la solicitud de las licencias a través del Sistema cualquier día y hora. Sin embargo, se tendrá por recibida el día y hora hábil siguiente para todos los efectos legales.

El Sistema considerará como días inhábiles los sábados y domingos, el 1° de enero, el primer lunes de febrero en conmemoración del 5 de febrero, el tercer lunes de marzo en conmemoración del 21 de marzo, el 1° y 5 de mayo, el 16 de septiembre, el 12 de octubre, el tercer lunes de noviembre en conmemoración del 20 de noviembre, el 25 de diciembre, así como los que el Ayuntamiento suspenda las labores, por determinación de otras

disposiciones legales. El horario establecido como hábil para el Sistema, es el comprendido entre las 8:00 y las 19:00 horas.

ARTÍCULO 187. En caso de que la fecha límite del plazo o término establecido para que los sujetos obligados de este Reglamento deban presentar la información o dictar una resolución, sea un día inhábil, la misma se recorrerá al día hábil siguiente.

Los plazos previstos en el presente Reglamento empezarán a correr el día hábil siguiente en que hayan surtido efectos los envíos o las notificaciones correspondientes.

CAPÍTULO IV DE LOS REQUISITOS PARA LA OBTENCIÓN DE LICENCIAS DE USO DE EDIFICACIÓN SECCIÓN I

ARTÍCULO 188. Para obtener la licencia de Uso de Edificación, los solicitantes deberán presentar los siguientes datos y documentos:

- I. Datos del solicitante:
 - a. Nombre completo.
 - b. Domicilio dentro del Área Metropolitana de Monterrey, Nuevo León.
 - c. Teléfono y correo electrónico.

- II. Datos del propietario o titular de la licencia, en caso de que sea distinto al solicitante:
 - a. Nombre completo.
 - b. Domicilio.

- III. Datos del predio:
 - a. Ubicación y estado actual del predio.
 - b. Superficie total del terreno en metros cuadrados.
 - c. Indicar uso de suelo que se pretende o con el que cuenta el predio.

- IV. Datos del Director Responsable de Obra, cuando se soliciten Licencias de Uso de Edificación en Construcciones existentes Tipo 3a y Tipo 4a:
 - a. Nombre completo.
 - b. Número de cédula profesional.
 - c. Domicilio.
 - d. Teléfono.
 - e. Correo electrónico.

- V. Documentación del solicitante:
 - a. Si es persona física, identificación oficial y carta poder simple, este último documento si actúa en representación.
 - b. Si es persona moral, acta constitutiva inscrita en el Registro Público de la Propiedad y del Comercio, poder notariado del apoderado de la persona moral e identificación oficial del mismo.

- c. Comprobante de domicilio no mayor a 3 meses.
- VI. Documentación del propietario o titular de la licencia, en caso de que sea distinto al solicitante:
- a. Si es persona física, identificación oficial.
 - b. Si es persona moral, acta constitutiva notariada e inscrita en el Registro Público de la Propiedad y del Comercio, poder notariado del apoderado de la persona moral e identificación oficial del mismo.
- VII. Documentación el predio:
- a. Título que acredite la Propiedad del Predio, inscrito ante la dependencia correspondiente.
 - b. En caso de arrendamiento, copia del contrato de arrendamiento ratificado ante notario, en dónde se establezca que el arrendatario puede realizar las acciones de desarrollo urbano solicitadas.
 - c. Comprobante del pago del Impuesto Predial Actualizado y sin adeudos.
 - d. Cuatro fotografías exteriores y cuatro fotografías interiores actualizadas del predio.
 - e. Plano de construcción autorizada por la Secretaría de Desarrollo Urbano y Ecología.
 - f. Plano indicando la superficie que trata de construir con la respectiva distribución de áreas, o bien, únicamente la distribución de áreas, tratándose de edificaciones ya construidas.
 - g. Copia de plano e instructivo de antecedentes cuando existan antecedentes de alguna aprobación (uso de suelo, subdivisión, fusión, etc.).
 - h. Alineamiento Vial.
 - i. Comprobante del pago de los derechos correspondientes.

ARTÍCULO 189. En caso de requerir la Licencia de Uso Complementario a la Vivienda, el solicitante deberá presentar lo siguiente:

- I. El visto bueno u opinión favorable de la junta o asamblea de condóminos correspondiente en edificaciones multifamiliares cuando se trate de usos del suelo mixtos (vivienda con oficina, comercio y servicios básicos de bajo impacto complementarios a la vivienda, en los primeros niveles o pisos).
- II. El visto bueno de la Junta de Vecinos, siendo obligatorio incluir el consentimiento expreso de los vecinos colindantes con uso habitacional, uno hacia cada lado y el lote posterior cuando se trate de predios ubicados frente a parques y plazas.

SECCIÓN II DE LA AUTOCLASIFICACIÓN E INGRESO

ARTÍCULO 190. El Sistema tiene un apartado de autoclasificación para que los solicitantes determinen el tipo de trámite que pretenden realizar, quienes aceptarán la selección y el Sistema indicará los requisitos que deberán adjuntar electrónicamente a su solicitud. A partir de ese momento, los solicitantes contarán con un periodo de tres días hábiles para iniciar la

gestión por medios de comunicación electrónica. En caso contrario, el Sistema eliminará la autoclasificación.

Cuando el solicitante acepte iniciar la gestión del trámite en medios de comunicación electrónica, tendrá un periodo de cinco días hábiles para adjuntar los requisitos que correspondan al trámite que haya seleccionado y enviar la solicitud a través del Sistema. En caso de que no envíe la solicitud, el Sistema eliminará el registro.

En caso de que el Sistema elimine la autoclasificación o el registro, el solicitante podrá iniciar de nuevamente la selección del trámite que desee.

SECCIÓN III DEL PROCEDIMIENTO

ARTÍCULO 191. Una vez enviada la solicitud en el Sistema, la Secretaría de Desarrollo Urbano y Ecología cuenta con veintidós días hábiles para emitir su resolución final.

Cuando la Secretaría de Desarrollo Urbano y Ecología determine que la solicitud esté incompleta requerirá al solicitante que la subsane dentro de los quince días hábiles siguientes a su recepción, quién tendrá un plazo máximo de veinte días hábiles siguientes a que se le notifique la prevención para subsanar las observaciones. En este caso, el plazo para que se emita la resolución, se suspenderá y reanudará cuando se entregue la información o documentación faltante. Transcurrido el plazo correspondiente sin desahogarla, la Secretaría de Desarrollo Urbano y Ecología emitirá una resolución desfavorable para otorgar la licencia solicitada; no obstante, el solicitante podrá iniciar de nueva cuenta el trámite.

Una vez desahogada la prevención, la Secretaría de Desarrollo Urbano y Ecología determinará la procedencia o improcedencia de la solicitud en el término restante. Si la resolución fuera desfavorable, se notificará al solicitante los motivos de su improcedencia y dará por terminado el procedimiento.

Si la resolución resulta favorable, se notificará al solicitante el monto a pagar por las licencias solicitadas, el cual deberá efectuarse en un plazo no mayor a diez días hábiles. Una vez comprobado el pago, se podrán descargar las licencias del Sistema o solicitar a la Secretaría de Desarrollo Urbano y Ecología, vía el Sistema, que le sean entregadas en su domicilio las licencias autorizadas. El titular de la Secretaría de Desarrollo Urbano y Ecología podrá delegar la facultad de expedir las licencias en las unidades administrativas a su cargo.

Si no se realiza el pago en el plazo establecido en el párrafo anterior, la Secretaría de Desarrollo Urbano y Ecología dará por terminado el procedimiento sin responsabilidad respecto de los pagos que haya realizado el solicitante.

En caso de que la Secretaría de Desarrollo Urbano y Ecología no emita una resolución en el plazo señalado en el primer párrafo de este artículo, operará la negativa ficta.

ARTÍCULO 192. Las vigencias de las licencias que se expidan serán las mismas que se establecen en el presente Reglamento para los trámites desahogados en la vía ordinaria o presencial.

TITULO X
DE LAS LICENCIAS BAJO LA MODALIDAD DEL SISTEMA DE APERTURA RÁPIDA DE
EMPRESAS (SARE)

ARTÍCULO 193. El Sistema de Apertura Rápida de Empresas (SARE) tiene como objetivo simplificar el trámite para obtener la licencia de uso de edificación y disminuir los requisitos y tiempos del trámite, así como coadyuvar a estimular la actividad económica formal en el municipio.

Las actividades o giros permitidos para realizar trámites en modalidad SARE (Sistema de Apertura Rápida de Empresas) son:

NÚMERO	CÓDIGO	ESTRUCTURA DEL SCIAN MÉXICO 2013	SARE MONTERREY	SARE MONTERREY GIRO DE ACUERDO AL PLAN DE DESARROLLO URBANO
1	111110	Cultivo de soya	2.2.20	Viveros
2	111121	Cultivo de cártamo	2.2.20	Viveros
3	111122	Cultivo de girasol	2.2.20	Viveros
4	111129	Cultivo anual de otras semillas oleaginosas	2.2.20	Viveros
5	111131	Cultivo de frijol grano	2.2.20	Viveros
6	111132	Cultivo de garbanzo grano	2.2.20	Viveros
7	111139	Cultivo de otras leguminosas	2.2.20	Viveros
8	111140	Cultivo de trigo	2.2.20	Viveros
9	111151	Cultivo de maíz grano	2.2.20	Viveros
10	111152	Cultivo de maíz forrajero	2.2.20	Viveros
11	111160	Cultivo de arroz	2.2.20	Viveros
12	111191	Cultivo de sorgo grano	2.2.20	Viveros
13	111192	Cultivo de avena grano	2.2.20	Viveros
14	111193	Cultivo de cebada grano	2.2.20	Viveros
15	111194	Cultivo de sorgo forrajero	2.2.20	Viveros
16	111195	Cultivo de avena forrajera	2.2.20	Viveros

NÚMERO	CÓDIGO	ESTRUCTURA DEL SCIAN MÉXICO 2013	SARE MONTERREY	SARE MONTERREY GIRO DE ACUERDO AL PLAN DE DESARROLLO URBANO
17	111199	Cultivo de otros cereales	2.2.20	Viveros
18	111211	Cultivo de jitomate o tomate rojo	2.2.20	Viveros
19	111212	Cultivo de chile	2.2.20	Viveros
20	111213	Cultivo de cebolla	2.2.20	Viveros
21	111214	Cultivo de melón	2.2.20	Viveros
22	111215	Cultivo de tomate verde	2.2.20	Viveros
23	111216	Cultivo de papa	2.2.20	Viveros
24	111217	Cultivo de calabaza	2.2.20	Viveros
25	111218	Cultivo de sandía	2.2.20	Viveros
26	111219	Cultivo de otras hortalizas	2.2.20	Viveros
27	111310	Cultivo de naranja	2.2.20	Viveros
28	111321	Cultivo de limón	2.2.20	Viveros
29	111329	Cultivo de otros cítricos	2.2.20	Viveros
30	111331	Cultivo de café	2.2.20	Viveros
31	111332	Cultivo de plátano	2.2.20	Viveros
32	111333	Cultivo de mango	2.2.20	Viveros
33	111334	Cultivo de aguacate	2.2.20	Viveros
34	111335	Cultivo de uva	2.2.20	Viveros
35	111336	Cultivo de manzana	2.2.20	Viveros
36	111337	Cultivo de cacao	2.2.20	Viveros
37	111338	Cultivo de coco	2.2.20	Viveros
38	111339	Cultivo de otros frutales no cítricos y de nueces	2.2.20	Viveros

NÚMERO	CÓDIGO	ESTRUCTURA DEL SCIAN MÉXICO 2013	SARE MONTERREY	SARE MONTERREY GIRO DE ACUERDO AL PLAN DE DESARROLLO URBANO
39	111410	Cultivo de productos alimenticios en invernaderos	2.2.20	Viveros
40	111421	Floricultura a cielo abierto	2.2.20	Viveros
41	111422	Floricultura en invernadero	2.2.20	Viveros
42	111423	Cultivo de árboles de ciclo productivo de 10 años o menos	2.2.20	Viveros
43	111429	Otros cultivos no alimenticios en invernaderos y viveros	2.2.20	Viveros
52	111999	Otros cultivos	2.2.20	Viveros
74	115112	Despepite de algodón	4.2.1	Micro Industria de Procesos Inocuos
80	236113	Supervisión de edificación residencial	3.9.4	Oficinas Administrativas, de Profesionistas
81	236212	Supervisión de edificación de naves y plantas industriales	3.9.4	Oficinas Administrativas, de Profesionistas
82	236222	Supervisión de edificación de inmuebles comerciales y de servicios	3.9.4	Oficinas Administrativas, de Profesionistas
83	237113	Supervisión de construcción de obras para el tratamiento, distribución y suministro de agua, drenaje y riego	3.9.4	Oficinas Administrativas, de Profesionistas

NÚMERO	CÓDIGO	ESTRUCTURA DEL SCIAN MÉXICO 2013	SARE MONTERREY	SARE MONTERREY GIRO DE ACUERDO AL PLAN DE DESARROLLO URBANO
84	237123	Supervisión de construcción de obras para petróleo y gas	3.9.4	Oficinas Administrativas, de Profesionistas
85	237133	Supervisión de construcción de obras de generación y conducción de energía eléctrica y de obras para telecomunicaciones	3.9.4	Oficinas Administrativas, de Profesionistas
86	237994	Supervisión de construcción de otras obras de ingeniería civil	3.9.4	Oficinas Administrativas, de Profesionistas
87	238320	Trabajos de pintura y otros cubrimientos de paredes	3.9.4	Oficinas Administrativas, de Profesionistas
88	238330	Colocación de pisos flexibles y de madera	4.1.4	Pailerías, Tornos, Afiladuras, Fresadoras, Rectificadoras, Herrería, Soldadura, Carpinterías y Ebanistería
89	238340	Colocación de pisos cerámicos y azulejos	3.9.4	Oficinas Administrativas, de Profesionistas
90	238350	Realización de trabajos de carpintería en el lugar de la construcción	3.9.4	Oficinas Administrativas, de Profesionistas

NÚMERO	CÓDIGO	ESTRUCTURA DEL SCIAN MÉXICO 2013	SARE MONTERREY	SARE MONTERREY GIRO DE ACUERDO AL PLAN DE DESARROLLO URBANO
92	311230	Elaboración de cereales para el desayuno	4.1.1	Elaboración de pasteles, dulces, mermeladas y salsas
93	311319	Elaboración de otros azúcares	4.1.1	Elaboración de pasteles, dulces, mermeladas y salsas
94	311350	Elaboración de chocolate y productos de chocolate	4.1.1	Elaboración de pasteles, dulces, mermeladas y salsas
95	311423	Conservación de guisos y otros alimentos preparados por procesos distintos a la congelación	4.2.1	Micro industria De procesos inocuos
96	311520	Elaboración de helados y paletas	4.2.1	Micro industria De procesos inocuos
97	311812	Panificación tradicional	2.1.2	Carnicerías, Tortillerías y Panaderías
98	311910	Elaboración de botanas	4.2.1	Micro industria De procesos inocuos
101	311924	Preparación y envasado de té	4.2.1	Micro industria De procesos inocuos
102	311940	Elaboración de condimentos y aderezos	4.2.1	Micro industria De procesos inocuos
103	311991	Elaboración de gelatinas y otros postres en polvo	4.2.1	Micro industria De procesos inocuos

NÚMERO	CÓDIGO	ESTRUCTURA DEL SCIAN MÉXICO 2013	SARE MONTERREY	SARE MONTERREY GIRO DE ACUERDO AL PLAN DE DESARROLLO URBANO
104	311993	Elaboración de alimentos frescos para consumo inmediato	4.2.1	Micro industria De procesos inocuos
105	311999	Elaboración de otros alimentos	4.2.1	Micro industria De procesos inocuos
106	312112	Purificación y embotellado de agua	2.2.19	Venta de agua purificada
108	313220	Fabricación de telas angostas de tejido de trama y pasamanería	4.2.1	Micro industria De procesos inocuos
109	313240	Fabricación de telas de tejido de punto	4.2.1	Micro industria De procesos inocuos
110	313310	Acabado de productos textiles	4.2.1	Micro industria De procesos inocuos
111	314110	Fabricación de alfombras y tapetes	3.1.14	Sastrerías y Talleres de costura
112	314120	Confección de cortinas, blancos y similares	3.1.14	Sastrerías y Talleres de costura
113	314911	Confección de costales	3.1.14	Sastrerías y Talleres de costura
114	314912	Confección de productos de textiles recubiertos y de materiales sucedáneos	3.1.14	Sastrerías y Talleres de costura
115	314991	Confección, bordado y deshilado de productos textiles	3.1.14	Sastrerías y Talleres de costura
116	314999	Fabricación de banderas y otros productos textiles no clasificados en otra parte	3.1.14	Sastrerías y Talleres de costura

NÚMERO	CÓDIGO	ESTRUCTURA DEL SCIAN MÉXICO 2013	SARE MONTERREY	SARE MONTERREY GIRO DE ACUERDO AL PLAN DE DESARROLLO URBANO
117	315110	Fabricación de calcetines y medias de tejido de punto	3.1.14	Sastrerías y Talleres de costura
118	315191	Fabricación de ropa interior de tejido de punto	3.1.14	Sastrerías y Talleres de costura
119	315192	Fabricación de ropa exterior de tejido de punto	3.1.14	Sastrerías y Talleres de costura
120	315221	Confección en serie de ropa interior y de dormir	3.1.14	Sastrerías y Talleres de costura
121	315222	Confección en serie de camisas	3.1.14	Sastrerías y Talleres de costura
122	315223	Confección en serie de uniformes	3.1.14	Sastrerías y Talleres de costura
123	315224	Confección en serie de disfraces y trajes típicos	3.1.14	Sastrerías y Talleres de costura
124	315225	Confección de prendas de vestir sobre medida	3.1.14	Sastrerías y Talleres de costura
125	315229	Confección en serie de otra ropa exterior de materiales textiles	3.1.14	Sastrerías y Talleres de costura
126	315991	Confección de sombreros y gorras	3.1.14	Sastrerías y Talleres de costura
131	334511	Fabricación de relojes	4.2.1	Micro industria De procesos inocuos
133	335120	Fabricación de lámparas ornamentales	4.2.1	Micro industria De procesos inocuos
135	339912	Orfebrería y joyería de metales y piedras preciosos	4.2.1	Micro industria De procesos inocuos
136	339913	Joyería de metales y piedras no preciosos y de otros materiales	4.2.1	Micro industria De procesos inocuos
137	339920	Fabricación de artículos deportivos	4.2.1	Micro industria De procesos inocuos

NÚMERO	CÓDIGO	ESTRUCTURA DEL SCIAN MÉXICO 2013	SARE MONTERREY	SARE MONTERREY GIRO DE ACUERDO AL PLAN DE DESARROLLO URBANO
140	339993	Fabricación de escobas, cepillos y similares	4.2.1	Micro industria De procesos inocuos
142	432111	Comercio al por mayor de fibras, hilos y telas	3.20.5	Almacenamiento. De productos inocuos.
143	432112	Comercio al por mayor de blancos	3.20.5	Almacenamiento. De productos inocuos.
144	432113	Comercio al por mayor de cueros y pieles	3.20.5	Almacenamiento. De productos inocuos.
145	432119	Comercio al por mayor de otros productos textiles	3.20.5	Almacenamiento. De productos inocuos.
146	432120	Comercio al por mayor de ropa, bisutería y accesorios de vestir	3.20.5	Almacenamiento. De productos inocuos.
147	432130	Comercio al por mayor de calzado	3.20.5	Almacenamiento. De productos inocuos.
148	433220	Comercio al por mayor de artículos de joyería y relojes	3.20.5	Almacenamiento. De productos inocuos.
149	433311	Comercio al por mayor de discos y casetes	3.20.5	Almacenamiento. De productos inocuos.
150	433312	Comercio al por mayor de juguetes y bicicletas	3.20.5	Almacenamiento. De productos inocuos.
151	433313	Comercio al por mayor de artículos y aparatos deportivos	3.20.5	Almacenamiento. De productos inocuos.
152	433410	Comercio al por mayor de artículos de papelería	3.20.5	Almacenamiento. De productos inocuos.
153	433420	Comercio al por mayor de libros	3.20.5	Almacenamiento. De productos inocuos.

NÚMERO	CÓDIGO	ESTRUCTURA DEL SCIAN MÉXICO 2013	SARE MONTERREY	SARE MONTERREY GIRO DE ACUERDO AL PLAN DE DESARROLLO URBANO
154	433430	Comercio al por mayor de revistas y periódicos	3.20.5	Almacenamiento. De productos inocuos.
155	433510	Comercio al por mayor de electrodomésticos menores y aparatos de línea blanca	3.20.5	Almacenamiento. De productos inocuos.
161	434225	Comercio al por mayor de equipo y material eléctrico	3.20.5	Almacenamiento. De productos inocuos.
163	434227	Comercio al por mayor de vidrios y espejos	3.20.6	Almacenamiento. De productos molestos.
165	434240	Comercio al por mayor de artículos desechables	3.20.6	Almacenamiento. De productos molestos.
171	435210	Comercio al por mayor de maquinaria y equipo para la construcción y la minería	2.6.3	Maquinas e Implementos agrícolas, para la industria, construcción, etc.
173	435311	Comercio al por mayor de equipo de telecomunicaciones, fotografía y cinematografía	3.20.5	Almacenamiento. De productos inocuos.
174	435312	Comercio al por mayor de artículos y accesorios para diseño y pintura artística	3.20.5	Almacenamiento. De productos inocuos.
177	435411	Comercio al por mayor de mobiliario, equipo, y accesorios de cómputo	3.20.5	Almacenamiento. De productos inocuos.
178	435412	Comercio al por mayor de mobiliario y equipo de oficina	3.20.5	Almacenamiento. De productos inocuos.

NÚMERO	CÓDIGO	ESTRUCTURA DEL SCIAN MÉXICO 2013	SARE MONTERREY	SARE MONTERREY GIRO DE ACUERDO AL PLAN DE DESARROLLO URBANO
180	436111	Comercio al por mayor de camiones	2.6.1	Venta de Automóviles, camiones y motocicletas
181	436112	Comercio al por mayor de partes y refacciones nuevas para automóviles, camionetas y camiones	2.6.4	Refacciones y accesorios automotrices
182	461110	Comercio al por menor en tiendas de abarrotes, ultramarinos y misceláneas	2.1.1	Abarrotes, Fruterías y Misceláneas
183	461121	Comercio al por menor de carnes rojas	2.1.2	Carnicerías, Tortillerías y Panaderías
184	461122	Comercio al por menor de carne de aves	2.1.2	Carnicerías, Tortillerías y Panaderías
185	461123	Comercio al por menor de pescados y mariscos	2.1.2	Carnicerías, Tortillerías y Panaderías
186	461130	Comercio al por menor de frutas y verduras frescas	2.1.1	Abarrotes, Fruterías y Misceláneas
187	461140	Comercio al por menor de semillas y granos alimenticios, especias y chiles secos	2.1.1	Abarrotes, Fruterías y Misceláneas
188	461150	Comercio al por menor de leche, otros productos lácteos y embutidos	2.1.1	Abarrotes, Fruterías y Misceláneas
189	461160	Comercio al por menor de dulces y materias primas para repostería	2.2.7	Dulcería

NÚMERO	CÓDIGO	ESTRUCTURA DEL SCIAN MÉXICO 2013	SARE MONTERREY	SARE MONTERREY GIRO DE ACUERDO AL PLAN DE DESARROLLO URBANO
190	461170	Comercio al por menor de paletas de hielo y helados	3.4.4	Refresquerías, Neverías y Paleterías
191	461190	Comercio al por menor de otros alimentos	3.4.2	Comida para llevar, Comida rápida, Antojitos
192	461211	Comercio al por menor de vinos y licores	2.2.18	Ultramarinos, Vinos y Licores; Cigarros y puros
193	461212	Comercio al por menor de cerveza	2.2.18	Ultramarinos, Vinos y Licores; Cigarros y puros
194	461213	Comercio al por menor de bebidas no alcohólicas y hielo	2.1.1	Abarrotes, Fruterías y Misceláneas
195	461220	Comercio al por menor de cigarros, puros y tabaco	2.2.18	Ultramarinos, Vinos y Licores; Cigarros y Puros
196	462111	Comercio al por menor en supermercados	2.1.1	Abarrotes, Fruterías y Misceláneas
197	462112	Comercio al por menor en minisupers	2.1.1	Abarrotes, Fruterías y Misceláneas
198	462210	Comercio al por menor en tiendas departamentales	2.3.3	Plazas y Centros comerciales, Tiendas de departamentos, Tiendas de autoservicio *****
199	463111	Comercio al por menor de telas	2.2.17	Prendas de vestir, Pielés y accesorios; Calzado; Telas, Alfombras y Cortinas

NÚMERO	CÓDIGO	ESTRUCTURA DEL SCIAN MÉXICO 2013	SARE MONTERREY	SARE MONTERREY GIRO DE ACUERDO AL PLAN DE DESARROLLO URBANO
200	463112	Comercio al por menor de blancos	2.2.17	Prendas de vestir, Piel y accesorios; Calzado; Telas, Alfombras y Cortinas
201	463113	Comercio al por menor de artículos de mercería y bonetería	2.2.14	Mercerías
202	463211	Comercio al por menor de ropa, excepto de bebé y lencería	2.2.17	Prendas de vestir, Piel y accesorios; Calzado; Telas, Alfombras y Cortinas
203	463212	Comercio al por menor de ropa de bebé	2.2.17	Prendas de vestir, Piel y accesorios; Calzado; Telas, Alfombras y Cortinas
204	463213	Comercio al por menor de lencería	2.2.17	Prendas de vestir, Piel y accesorios; Calzado; Telas, Alfombras y Cortinas
205	463214	Comercio al por menor de disfraces, vestimenta regional y vestidos de novia	2.2.17	Prendas de vestir, Piel y accesorios; Calzado; Telas, Alfombras y Cortinas
206	463215	Comercio al por menor de bisutería y accesorios de vestir	2.2.17	Prendas de vestir, Piel y accesorios; Calzado; Telas, Alfombras y Cortinas

NÚMERO	CÓDIGO	ESTRUCTURA DEL SCIAN MÉXICO 2013	SARE MONTERREY	SARE MONTERREY GIRO DE ACUERDO AL PLAN DE DESARROLLO URBANO
207	463216	Comercio al por menor de ropa de cuero y piel y de otros artículos de estos materiales	2.2.17	Prendas de vestir, Piel y accesorios; Calzado; Telas, Alfombras y Cortinas
208	463217	Comercio al por menor de pañales desechables	2.2.17	Prendas de vestir, Piel y accesorios; Calzado; Telas, Alfombras y Cortinas
209	463218	Comercio al por menor de sombreros	2.2.17	Prendas de vestir, Piel y accesorios; Calzado; Telas, Alfombras y Cortinas
210	463310	Comercio al por menor de calzado	2.2.17	Prendas de vestir, Piel y accesorios; Calzado; Telas, Alfombras y Cortinas
211	464121	Comercio al por menor de lentes	2.2.16	Ópticas
212	464122	Comercio al por menor de artículos ortopédicos	2.2.5	Artículos médicos y de laboratorio
213	465111	Comercio al por menor de artículos de perfumería y cosméticos	2.2.17	Prendas de vestir, Piel y accesorios; Calzado; Telas, Alfombras y Cortinas
214	465112	Comercio al por menor de artículos de joyería y relojes	2.2.10	Joyerías y Relojerías

NÚMERO	CÓDIGO	ESTRUCTURA DEL SCIAN MÉXICO 2013	SARE MONTERREY	SARE MONTERREY GIRO DE ACUERDO AL PLAN DE DESARROLLO URBANO
215	465211	Comercio al por menor de artículos de discos y casetes	2.2.15	Música grabada, Videos, Instrumentos musicales; Venta de películas y videojuegos
216	465212	Comercio al por menor de juguetes	2.2.11	Jugueterías y Bicicletas
217	465213	Comercio al por menor de bicicletas	2.2.11	Jugueterías y Bicicletas
218	465214	Comercio al por menor de equipo y material fotográfico	2.2.6	Computación, Ingeniería, Dibujo y Artículos fotográficos y cinematográficos
219	465215	Comercio al por menor de artículos y aparatos deportivos	2.2.4	Artículos Deportivos
220	465216	Comercio al por menor de instrumentos musicales	2.2.15	Música grabada, Videos, Instrumentos musicales; Venta de películas y videojuegos
221	465311	Comercio al por menor de artículos de papelería	2.2.12	Librerías, Revisterías y Papelerías
222	465312	Comercio al por menor de libros	2.2.12	Librerías, Revisterías y Papelerías
223	465313	Comercio al por menor de revistas y periódicos	2.2.12	Librerías, Revisterías y Papelerías
224	465912	Comercio al por menor de regalos	2.2.1	Accesorios y Regalos
225	465913	Comercio al por menor de artículos religiosos	2.2.3	Artesanías y Artículos religiosos
226	465914	Comercio al por menor de artículos desechables	2.1.1	Abarrotes, Fruterías y Misceláneas

NÚMERO	CÓDIGO	ESTRUCTURA DEL SCIAN MÉXICO 2013	SARE MONTERREY	SARE MONTERREY GIRO DE ACUERDO AL PLAN DE DESARROLLO URBANO
227	465915	Comercio al por menor en tiendas de artesanías	2.2.3	Artesanías y Artículos religiosos
228	465919	Comercio al por menor de otros artículos de uso personal	2.2.8	Farmacias, Herbarios y Boticas
229	466111	Comercio al por menor de muebles para el hogar	2.2.2	Aparatos eléctricos, Muebles y Línea blanca (domésticos y de oficina)
230	466112	Comercio al por menor de electrodomésticos menores y aparatos de línea blanca	2.2.2	Aparatos eléctricos, Muebles y Línea blanca (domésticos y de oficina)
231	466113	Comercio al por menor de muebles para jardín	2.2.2	Aparatos eléctricos, Muebles y Línea blanca (domésticos y de oficina)
232	466114	Comercio al por menor de cristalería, loza y utensilios de cocina	2.2.2	Aparatos eléctricos, Muebles y Línea blanca (domésticos y de oficina)
233	466211	Comercio al por menor de mobiliario, equipo y accesorios de cómputo	2.2.2	Aparatos eléctricos, Muebles y Línea blanca (domésticos y de oficina)
234	466212	Comercio al por menor de teléfonos y otros aparatos de comunicación	2.2.2	Aparatos eléctricos, Muebles y Línea blanca (domésticos y de oficina)
235	466311	Comercio al por menor de alfombras, cortinas, tapices y similares	2.2.17	Prendas de vestir, Piel y accesorios; Calzado; Telas, Alfombras y Cortinas

NÚMERO	CÓDIGO	ESTRUCTURA DEL SCIAN MÉXICO 2013	SARE MONTERREY	SARE MONTERREY GIRO DE ACUERDO AL PLAN DE DESARROLLO URBANO
236	466312	Comercio al por menor de plantas y flores naturales	2.2.20	Viveros
237	466313	Comercio al por menor de antigüedades y obras de arte	2.2.3	Artesanías y Artículos religiosos
238	466314	Comercio al por menor de lámparas ornamentales y candiles	2.2.2	Aparatos eléctricos, Muebles y Línea blanca (domésticos y de oficina)
239	466319	Comercio al por menor de otros artículos para la decoración de interiores	2.2.2	Aparatos eléctricos, Muebles y Línea blanca (domésticos y de oficina)
240	466410	Comercio al por menor de artículos usados	2.2.2	Aparatos eléctricos, Muebles y Línea blanca (domésticos y de oficina)
241	467111	Comercio al por menor en ferreterías y tlapalerías	2.5.2	Ferreterías, Tlapalerías; Plomerías
242	467112	Comercio al por menor de pisos y recubrimientos cerámicos	2.5.4	Para la construcción y decoración
243	467113	Comercio al por menor de pintura	2.5.2	Ferreterías, Tlapalerías; Plomerías
244	467114	Comercio al por menor de vidrios y espejos	2.5.3	Vidrierías
245	467115	Comercio al por menor de artículos para la limpieza	2.1.1	Abarrotes, Fruterías y Misceláneas

NÚMERO	CÓDIGO	ESTRUCTURA DEL SCIAN MÉXICO 2013	SARE MONTERREY	SARE MONTERREY GIRO DE ACUERDO AL PLAN DE DESARROLLO URBANO
246	467116	Comercio al por menor de materiales para la construcción en tiendas de autoservicio	2.5.4	Para la construcción y decoración
248	468111	Comercio al por menor de automóviles y camionetas nuevos	2.6.1	Venta de Automóviles, camiones y motocicletas
249	468112	Comercio al por menor de automóviles y camionetas usados	2.6.1	Venta de Automóviles, camiones y motocicletas
250	468211	Comercio al por menor de partes y refacciones nuevas para automóviles,	2.6.4.	Refacciones y accesorios automotrices
251	468212	Comercio al por menor de partes y refacciones usadas para automóviles,	2.6.4.	Refacciones y accesorios automotrices
252	468213	Comercio al por menor de llantas y cámaras para automóviles,	2.6.4.	Refacciones y accesorios automotrices
253	468311	Comercio al por menor de motocicletas	2.6.1	Venta de Automóviles, camiones y motocicletas
254	468319	Comercio al por menor de otros vehículos de motor	2.6.1	Venta de Automóviles, camiones y motocicletas
256	469110	Comercio al por menor exclusivamente a través de Internet, y catálogos impresos, televisión y similares	2.2.2, 2.2.17	Aparatos electrónicos, Muebles y Línea blanca (domésticos y de oficina)Prendas de vestir, Piel y accesorios; Calzado; Telas, Alfombras y Cortinas

NÚMERO	CÓDIGO	ESTRUCTURA DEL SCIAN MÉXICO 2013	SARE MONTERREY	SARE MONTERREY GIRO DE ACUERDO AL PLAN DE DESARROLLO URBANO
257	484210	Servicios de mudanzas	3.9.4	Oficinas Administrativas, de Profesionistas
258	485320	Alquiler de automóviles con chofer	3.1.4	Alquiler de vehículos
259	485990	Otro transporte terrestre de pasajeros	3.9.4	Oficinas Administrativas, de Profesionistas
260	488390	Otros servicios relacionados con el transporte por agua	3.9.4	Oficinas Administrativas, de Profesionistas
261	488410	Servicios de grúa	3.9.4	Oficinas Administrativas, de Profesionistas
262	488491	Servicios de administración de centrales camioneras	3.9.4	Oficinas Administrativas, de Profesionistas
264	488990	Otros servicios relacionados con el transporte	3.9.4	Oficinas Administrativas, de Profesionistas
267	493130	Almacenamiento de productos agrícolas que no requieren refrigeración	4.2.1	Micro Industria de Procesos Inocuos
268	493190	Otros servicios de almacenamiento con instalaciones especializadas	3.20.5	Almacén de Productos Inocuos
269	511111	Edición de periódicos	3.9.4	Oficinas Administrativas, de Profesionistas
271	511121	Edición de revistas y otras publicaciones periódicas	3.9.4	Oficinas Administrativas, de Profesionistas

NÚMERO	CÓDIGO	ESTRUCTURA DEL SCIAN MÉXICO 2013	SARE MONTERREY	SARE MONTERREY GIRO DE ACUERDO AL PLAN DE DESARROLLO URBANO
273	511131	Edición de libros	3.9.4	Oficinas Administrativas, de Profesionistas
275	511141	Edición de directorios y de listas de correo	3.9.4	Oficinas Administrativas, de Profesionistas
276	511191	Edición de otros materiales	3.9.4	Oficinas Administrativas, de Profesionistas
278	511210	Edición de <i>software</i> y edición de <i>software</i> integrada con la reproducción	3.9.4	Oficinas Administrativas, de Profesionistas
279	512111	Producción de películas	3.9.4	Oficinas Administrativas, de Profesionistas
280	512112	Producción de programas para la televisión	3.9.4	Oficinas Administrativas, de Profesionistas
		Producción de videoclips, comerciales y otros materiales audiovisuales		Estudios de
282	512120	Distribución de películas y de otros materiales audiovisuales	3.9.4	Oficinas Administrativas, de Profesionistas
284	512190	Servicios de postproducción y otros servicios para la industria fílmica y del video	3.9.4	Oficinas Administrativas, de Profesionistas
285	512210	Productoras discográficas	3.14.7	Estudios de Grabación

NÚMERO	CÓDIGO	ESTRUCTURA DEL SCIAN MÉXICO 2013	SARE MONTERREY	SARE MONTERREY GIRO DE ACUERDO AL PLAN DE DESARROLLO URBANO
286	512220	Producción de material discográfico integrada con su reproducción y distribución	3.14.7	Estudios de Grabación
287	512230	Editoras de música	3.14.7	Estudios de Grabación
288	512240	Grabación de discos compactos (<i>CD</i>) y de video digital (<i>DVD</i>) o casetes musicales	3.14.7	Estudios de Grabación
289	512290	Otros servicios de grabación del sonido	3.14.7	Estudios de Grabación
290	515210	Producción de programación de canales para sistemas de televisión por cable o satelitales	3.9.4	Oficinas Administrativas, de Profesionistas
291	518210	Procesamiento electrónico de información, hospedaje y otros servicios relacionados	3.9.4	Oficinas Administrativas, de Profesionistas
292	519110	Agencias noticiosas	3.9.4	Oficinas Administrativas, de Profesionistas
293	519121	Bibliotecas y archivos del sector privado	3.19.2	Bibliotecas, Hemerotecas
294	519130	Edición y difusión de contenido exclusivamente a través de Internet y servicios de búsqueda en la red	3.9.4	Oficinas Administrativas, de Profesionistas

NÚMERO	CÓDIGO	ESTRUCTURA DEL SCIAN MÉXICO 2013	SARE MONTERREY	SARE MONTERREY GIRO DE ACUERDO AL PLAN DE DESARROLLO URBANO
295	519190	Otros servicios de suministro de información	3.9.4	Oficinas Administrativas, de Profesionistas
296	522451	Montepíos	3.9.1	Bancos, Caja de ahorros y Servicios financieros
297	523910	Asesoría en inversiones	3.9.4	Oficinas Administrativas, de Profesionistas
298	531111	Alquiler sin intermediación de viviendas amuebladas	3.9.4	Oficinas Administrativas, de Profesionistas
299	531112	Alquiler sin intermediación de viviendas no amuebladas	3.9.4	Oficinas Administrativas, de Profesionistas
300	531113	Alquiler sin intermediación de salones para fiestas y convenciones	3.9.4	Oficinas Administrativas, de Profesionistas
301	531114	Alquiler sin intermediación de oficinas y locales comerciales	3.9.4	Oficinas Administrativas, de Profesionistas
302	531115	Alquiler sin intermediación de teatros, estadios, auditorios y similares	3.9.4	Oficinas Administrativas, de Profesionistas
303	531116	Alquiler sin intermediación de edificios industriales dentro de un parque industrial	3.9.4	Oficinas Administrativas, de Profesionistas
304	531119	Alquiler sin intermediación de otros bienes raíces	3.9.4	Oficinas Administrativas, de Profesionistas

NÚMERO	CÓDIGO	ESTRUCTURA DEL SCIAN MÉXICO 2013	SARE MONTERREY	SARE MONTERREY GIRO DE ACUERDO AL PLAN DE DESARROLLO URBANO
305	531210	Inmobiliarias y corredores de bienes raíces	3.9.4	Oficinas Administrativas, de Profesionistas
306	531311	Servicios de administración de bienes raíces	3.9.4	Oficinas Administrativas, de Profesionistas
307	531319	Otros servicios relacionados con los servicios inmobiliarios	3.9.4	Oficinas Administrativas, de Profesionistas
308	532110	Alquiler de automóviles sin chofer	3.1.4	Alquiler de vehículos
309	532121	Alquiler de camiones de carga sin chofer	3.1.4	Alquiler de vehículos
310	532210	Alquiler de aparatos eléctricos y electrónicos para el hogar y personales	3.9.4	Oficinas Administrativas, de Profesionistas
311	532220	Alquiler de prendas de vestir	3.1.2	Alquiler de Ropa
313	532291	Alquiler de mesas, sillas, vajillas y similares	3.1.3	Alquiler de sillas, mesas y loza
314	532292	Alquiler de instrumentos musicales	3.9.4	Oficinas Administrativas, de Profesionistas
315	532299	Alquiler de otros artículos para el hogar y personales	3.9.4	Oficinas Administrativas, de Profesionistas
316	532310	Centros generales de alquiler	3.9.4	Oficinas Administrativas, de Profesionistas
317	532420	Alquiler de equipo de cómputo y de otras máquinas y mobiliario de oficina	3.9.4	Oficinas Administrativas, de Profesionistas

NÚMERO	CÓDIGO	ESTRUCTURA DEL SCIAN MÉXICO 2013	SARE MONTERREY	SARE MONTERREY GIRO DE ACUERDO AL PLAN DE DESARROLLO URBANO
318	532491	Alquiler de maquinaria y equipo agropecuario, pesquero y para la industria manufacturera	3.9.4	Oficinas Administrativas, de Profesionistas
319	532492	Alquiler de maquinaria y equipo para mover, levantar y acomodar materiales	3.9.4	Oficinas Administrativas, de Profesionistas
320	532493	Alquiler de maquinaria y equipo comercial y de servicios	3.9.4	Oficinas Administrativas, de Profesionistas
321	533110	Servicios de alquiler de marcas registradas, patentes y franquicias	3.9.4	Oficinas Administrativas, de Profesionistas
322	541110	Bufetes jurídicos	3.9.4	Oficinas Administrativas, de Profesionistas
323	541120	Notarías públicas	3.9.3	Oficinas Corporativas y Notarías
324	541190	Servicios de apoyo para efectuar trámites legales	3.9.4	Oficinas Administrativas, de Profesionistas
325	541211	Servicios de contabilidad y auditoría	3.9.4	Oficinas Administrativas, de Profesionistas
326	541219	Otros servicios relacionados con la contabilidad	3.9.4	Oficinas Administrativas, de Profesionistas
327	541310	Servicios de arquitectura	3.9.4	Oficinas Administrativas, de Profesionistas

NÚMERO	CÓDIGO	ESTRUCTURA DEL SCIAN MÉXICO 2013	SARE MONTERREY	SARE MONTERREY GIRO DE ACUERDO AL PLAN DE DESARROLLO URBANO
328	541320	Servicios de arquitectura de paisaje y urbanismo	3.9.4	Oficinas Administrativas, de Profesionistas
329	541330	Servicios de ingeniería	3.9.4	Oficinas Administrativas, de Profesionistas
330	541340	Servicios de dibujo	3.9.4	Oficinas Administrativas, de Profesionistas
331	541350	Servicios de inspección de edificios	3.9.4	Oficinas Administrativas, de Profesionistas
332	541360	Servicios de levantamiento geofísico	3.9.4	Oficinas Administrativas, de Profesionistas
333	541410	Diseño y decoración de interiores	3.9.4	Oficinas Administrativas, de Profesionistas
334	541420	Diseño industrial	3.9.4	Oficinas Administrativas, de Profesionistas
335	541430	Diseño gráfico	3.9.4	Oficinas Administrativas, de Profesionistas
336	541490	Diseño de modas y otros diseños especializados	3.9.4	Oficinas Administrativas, de Profesionistas
337	541510	Servicios de diseño de sistemas de cómputo y servicios relacionados	3.9.4	Oficinas Administrativas, de Profesionistas
338	541610	Servicios de consultoría en administración	3.9.4	Oficinas Administrativas, de Profesionistas
339	541620	Servicios de consultoría en medio ambiente	3.9.4	Oficinas Administrativas, de Profesionistas

NÚMERO	CÓDIGO	ESTRUCTURA DEL SCIAN MÉXICO 2013	SARE MONTERREY	SARE MONTERREY GIRO DE ACUERDO AL PLAN DE DESARROLLO URBANO
340	541690	Otros servicios de consultoría científica y técnica	3.9.4	Oficinas Administrativas, de Profesionistas
341	541711	Servicios de investigación científica y desarrollo en ciencias naturales y exactas, ingeniería, y ciencias de la vida, prestados por el sector privado	3.18.11	Centros de investigación, desarrollo e innovación; y Campos experimentales
342	541721	Servicios de investigación científica y desarrollo en ciencias sociales y humanidades, prestados por el sector privado	3.18.11	Centros de investigación, desarrollo e innovación; y Campos experimentales
343	541810	Agencias de publicidad	3.9.4	Oficinas Administrativas, de Profesionistas
344	541820	Agencias de relaciones públicas	3.9.4	Oficinas Administrativas, de Profesionistas
345	541830	Agencias de compra de medios a petición del cliente	3.9.4	Oficinas Administrativas, de Profesionistas
346	541840	Agencias de representación de medios	3.9.4	Oficinas Administrativas, de Profesionistas
347	541850	Agencias de anuncios publicitarios	3.9.4	Oficinas Administrativas, de Profesionistas
348	541860	Agencias de correo directo	3.9.4	Oficinas Administrativas, de Profesionistas

NÚMERO	CÓDIGO	ESTRUCTURA DEL SCIAN MÉXICO 2013	SARE MONTERREY	SARE MONTERREY GIRO DE ACUERDO AL PLAN DE DESARROLLO URBANO
349	541870	Distribución de material publicitario	3.9.4	Oficinas Administrativas, de Profesionistas
350	541890	Servicios de rotulación y otros servicios de publicidad	3.9.4	Oficinas Administrativas, de Profesionistas
351	541910	Servicios de investigación de mercados y encuestas de opinión pública	3.9.4	Oficinas Administrativas, de Profesionistas
352	541920	Servicios de fotografía y videograbación	3.1.9	Estudios fotográfico
353	541930	Servicios de traducción e interpretación	3.9.4	Oficinas Administrativas, de Profesionistas
356	541990	Otros servicios profesionales, científicos y técnicos	3.9.4	Oficinas Administrativas, de Profesionistas
357	561110	Servicios de administración de negocios	3.9.4	Oficinas Administrativas, de Profesionistas
358	561210	Servicios combinados de apoyo en instalaciones	3.9.4	Oficinas Administrativas, de Profesionistas
359	561320	Agencias de empleo temporal	3.9.4	Oficinas Administrativas, de Profesionistas
360	561330	Suministro de personal permanente	3.9.4	Oficinas Administrativas, de Profesionistas
361	561410	Servicios de preparación de documentos	3.9.4	Oficinas Administrativas, de Profesionistas

NÚMERO	CÓDIGO	ESTRUCTURA DEL SCIAN MÉXICO 2013	SARE MONTERREY	SARE MONTERREY GIRO DE ACUERDO AL PLAN DE DESARROLLO URBANO
362	561421	Servicios de casetas telefónicas	3.9.4	Oficinas Administrativas, de Profesionistas
363	561422	Servicios de recepción de llamadas telefónicas y promoción por teléfono	3.9.4	Oficinas Administrativas, de Profesionistas
364	561431	Servicios de fotocopiado, fax y afines	3.2.3	Maquila y plotteo de planos y Centro de Copiado
365	561432	Servicios de acceso a computadoras	3.9.4	Oficinas Administrativas, de Profesionistas
366	561440	Agencias de cobranza	3.9.4	Oficinas Administrativas, de Profesionistas
367	561450	Despachos de investigación de solvencia financiera	3.9.4	Oficinas Administrativas, de Profesionistas
368	561490	Otros servicios de apoyo secretarial y similares	3.9.4	Oficinas Administrativas, de Profesionistas
369	561510	Agencias de viajes	3.1.1	Agencias de viajes
370	561520	Organización de excursiones y paquetes turísticos para agencias de viajes	3.1.1	Agencias de viajes
371	561590	Otros servicios de reservaciones	3.9.4	Oficinas Administrativas, de Profesionistas
372	561620	Servicios de protección y custodia mediante el monitoreo de sistemas de seguridad	3.9.4	Oficinas Administrativas, de Profesionistas

NÚMERO	CÓDIGO	ESTRUCTURA DEL SCIAN MÉXICO 2013	SARE MONTERREY	SARE MONTERREY GIRO DE ACUERDO AL PLAN DE DESARROLLO URBANO
373	561720	Servicios de limpieza de inmuebles	3.2.2	Limpieza de oficinas, hogares e industria
374	561730	Servicios de instalación y mantenimiento de áreas verdes	3.2.2	Limpieza de oficinas, hogares e industria
375	561740	Servicios de limpieza de tapicería, alfombras y muebles	3.2.2	Limpieza de oficinas, hogares e industria
376	561790	Otros servicios de limpieza	3.2.2	Limpieza de oficinas, hogares e industria
377	561910	Servicios de empacado y etiquetado	4.2.1	Micro Industria de Procesos Inocuos
378	561920	Organizadores de convenciones y ferias comerciales e industriales	3.9.4	Oficinas Administrativas, de Profesionistas
379	561990	Otros servicios de apoyo a los negocios	3.9.4	Oficinas Administrativas, de Profesionistas
393	624111	Servicios de orientación y trabajo social para la niñez y la juventud prestados por el sector privado	3.9.4	Oficinas Administrativas, de Profesionistas
396	624198	Otros servicios de orientación y trabajo social prestados por el sector privado	3.9.4	Oficinas Administrativas, de Profesionistas
399	624231	Servicios de emergencia comunitarios prestados por el sector privado	3.9.4	Oficinas Administrativas, de Profesionistas

NÚMERO	CÓDIGO	ESTRUCTURA DEL SCIAN MÉXICO 2013	SARE MONTERREY	SARE MONTERREY GIRO DE ACUERDO AL PLAN DE DESARROLLO URBANO
400	624311	Servicios de capacitación para el trabajo prestados por el sector privado para personas desempleadas, subempleadas o discapacitadas	3.9.4	Oficinas Administrativas, de Profesionistas
402	711111	Compañías de teatro del sector privado	3.9.4	Oficinas Administrativas, de Profesionistas
403	711121	Compañías de danza del sector privado	3.9.4	Oficinas Administrativas, de Profesionistas
404	711131	Cantantes y grupos musicales del sector privado	3.9.4	Oficinas Administrativas, de Profesionistas
405	711191	Otras compañías y grupos de espectáculos artísticos del sector privado	3.9.4	Oficinas Administrativas, de Profesionistas
406	711211	Deportistas profesionales	3.9.4	Oficinas Administrativas, de Profesionistas
407	711212	Equipos deportivos profesionales	3.9.4	Oficinas Administrativas, de Profesionistas
409	711320	Promotores de espectáculos artísticos, culturales, deportivos y similares que no cuentan con instalaciones para presentarlos	3.9.4	Oficinas Administrativas, de Profesionistas
410	711510	Artistas, escritores y técnicos independientes	3.9.4	Oficinas Administrativas, de Profesionistas

NÚMERO	CÓDIGO	ESTRUCTURA DEL SCIAN MÉXICO 2013	SARE MONTERREY	SARE MONTERREY GIRO DE ACUERDO AL PLAN DE DESARROLLO URBANO
412	712190	Grutas, parques naturales y otros sitios del patrimonio cultural de la nación	3.9.4	Oficinas Administrativas, de Profesionistas
413	713291	Venta de billetes de lotería, pronósticos deportivos y otros boletos de sorteo	2.2.12	Librerías, Revisterías y Papelerías
414	713998	Otros servicios recreativos prestados por el sector privado	3.9.4	Oficinas Administrativas, de Profesionistas
436	811491	Cerrajerías	3.1.5	Cerrajerías
438	811493	Reparación y mantenimiento de bicicletas	4.2.1	Micro Industria de Procesos Inocuos
439	811499	Reparación y mantenimiento de otros artículos para el hogar y personales	4.2.1	Micro Industria de Procesos Inocuos
443	812310	Servicios funerarios	3.13.4	Funerarias y Capillas de velación
444	812410	Estacionamientos y pensiones para vehículos automotores	3.14.4	Estacionamientos públicos o privados
445	812910	Servicios de revelado e impresión de fotografías	3.1.9	Estudios fotográfico
447	813110	Asociaciones, organizaciones y cámaras de productores, comerciantes y prestadores de servicios	3.9.4	Oficinas Administrativas de Profesionistas
448	813230	Asociaciones y organizaciones civiles	3.9.4	Oficinas Administrativas de Profesionistas

ARTÍCULO 194. Para poder tramitar una licencia de uso de edificación modalidad SARE (Sistema de Apertura Rápida de Empresas), se requiere cumplir con lo siguiente:

- I. Que la actividad del establecimiento se encuentre prevista como permitida en la Matriz de Compatibilidad y para la zona en la que se ubica la edificación;
- II. Que el giro se encuentre especificado en el artículo que antecede;
- III. Que el establecimiento consista en una edificación o parte de ella, o bien se trate de locales comerciales o de servicios que en lo individual no superen los 50.00 metros cuadrados de construcción, con independencia de la superficie total del loteo predio sobre el que se encuentran edificados;
- IV. Que la superficie de la edificación respecto de la cual se solicite licencia de uso de edificación sea menor o igual a 50.00 metros cuadrados, excluyendo la superficie de los cajones de estacionamiento que le correspondan a dicha edificación;
- V. Que la edificación cuente con los cajones de estacionamiento requeridos para el giro o función según la Matriz de Estacionamiento de este Reglamento, o bien, conforme a la normatividad aplicada al autorizarse la construcción de la edificación; y

ARTÍCULO 195. Para tramitar la licencia de uso de edificación modalidad SARE (Sistema de Apertura Rápida de Empresas), el solicitante, deberá presentar la siguiente documentación:

- I. Solicitud Oficial formato único SARE, indicando el uso de edificación con el que cuenta el predio, o bien el que se pretende;
- II. Título que acredite la Propiedad del Predio, inscrito ante la dependencia correspondiente;
- III. Acreditar el interés que le asiste, y en su caso de representación contar con poder suficiente para tal efecto;
- IV. Pago del Impuesto Predial Actualizado;
- V. Copia de plano e instructivo de antecedentes, cuando existan antecedentes de alguna aprobación (uso de suelo, subdivisión, fusión, etc.); En caso de estar sometido a Régimen deberá presentar copia del Plano de Régimen en Condominio debidamente autorizado;
- VI. 2-dos fotografías exteriores del local o área sometida al cambio y 2-dos fotografías del interior del local o área sometida al cambio;
- VII. En caso de que el inmueble este catalogado como de valor histórico o artístico, o que se ubique en una zona de valor cultural, de las señaladas por el Plan y este Reglamento, se deberá presentar visto bueno de la dependencia u organismo competente;
- VIII. Tratándose de usos del suelo señalados como condicionados en el Plan, anexar croquis de levantamiento de usos del suelo existentes en la zona en donde se ubica el inmueble, considerando 100-cien metros hacia ambos lados del predio, cubriendo ambos lados de las aceras (microzonificación); y
- IX. Realizar el pago de los derechos correspondientes.

ARTÍCULO 196. Al entregar completos todos los requisitos y papelería, el personal de la Ventanilla del SARE procederá a generar y capturar un número de folio y la fecha del comprobante de pago de ingreso y proporcionará al solicitante su clave para consulta por Internet y la fecha estimada para la resolución del trámite.

ARTÍCULO 197. Las resoluciones de los trámites solicitados ante el SARE se expedirán por el titular de la Secretaría.

ARTÍCULO 198. El tiempo máximo para que la autoridad emita una resolución correspondiente al trámite de licencia de uso de edificación bajo el esquema y supuestos del SARE es de 3-tres días hábiles contados a partir del ingreso de la correspondiente solicitud, siempre y cuando cumpla con los requisitos indicados en el numeral que antecede.

El trámite bajo la modalidad SARE es a petición de parte interesada. La Secretaría no podrá iniciar un proceso de ingreso de trámite en el SARE sin el consentimiento del solicitante.

Transcurrido el plazo sin mediar resolución a la solicitud se entenderá que se resolvió ésta en sentido negativo, dejando a salvo el derecho del promovente para ingresar una nueva solicitud.

ARTÍCULO 199. En el caso que se presente alguna solicitud parcial o incompleta, no se dará inicio al trámite bajo el sistema del SARE. El responsable de la Ventanilla del SARE remitirá inmediatamente al interesado con personal de la Ventanilla Única, para que ante ésta entregue su solicitud a que se refieren los artículos 161 y 161 Bis de este Reglamento, y/o la papelería que tenga disponible, y en su momento se elabore la prevención correspondiente, en la que se notificará al interesado que a su solicitud se le dará el trámite por la vía ordinaria de trámites.

Cuando una solicitud de licencia de uso de edificación, por cualquier causa, haya sido indebidamente ingresada al trámite del SARE, la Secretaría dentro del plazo de 3-tres días hábiles, contados a partir del día hábil siguiente al ingreso de la solicitud, notificará al interesado que a su solicitud se le dará el tratamiento por la vía ordinaria de trámites.

En los supuestos de los párrafos precedentes no aplicarán los tiempos y términos señalados para el sistema del SARE.

ARTÍCULO 200. La Secretaría autorizará las licencias de uso de edificación modalidad SARE que cumplan con las disposiciones aplicables de la Ley, así como las de éste Reglamento; por lo que las que no se ajusten a las mismas, se resolverán en sentido desfavorable.

ARTÍCULO 201. En cualquier momento, una vez otorgada la licencia de uso de edificación, las autoridades municipales competentes en materia de protección civil y medio ambiente, realizarán visitas aleatorias a los negocios para verificar el cumplimiento de los compromisos contraídos por el solicitante.

ARTÍCULO 202. Se podrá acordar la revocación de la licencia de uso de edificación cuando no se cumpla con los lineamientos indicados en la licencia otorgada, así como los aspectos relativos a la materia de protección civil y medio ambiente.

TRANSITORIOS

ARTÍCULO PRIMERO. El presente reglamento entrará en vigor al día siguiente de su publicación en el periódico Oficial del Estado.

ARTÍCULO SEGUNDO. Se declara sin efecto legal alguno cualquier disposición del Plan de Desarrollo Urbano del Municipio de Monterrey vigente, y de los que de éste deriven, que se oponga a lo establecido en el presente Reglamento.

ARTÍCULO TERCERO. Continúan vigentes las licencias, permisos y autorizaciones expedidas o aprobadas con anterioridad a la vigencia del presente Reglamento.

ARTÍCULO CUARTO. Publíquese el presente Reglamento en el Periódico Oficial del Estado y en la Gaceta Municipal.

*[Aprobado en la Sala de Sesiones del Ayuntamiento el 27 de octubre de 2011
y publicado en el Periódico Oficial del Estado número 144 el 11 de noviembre de 2011.]*

TRANSITORIO DE LA REFORMA DEL 9 DE MAYO DE 2013

ARTÍCULO PRIMERO. Las presentes reformas por modificación, adición y derogación del Reglamento de Zonificación y Uso de Suelo del Municipio de Monterrey, Nuevo León, entrarán en vigor al día siguiente de su publicación en el Periódico Oficial del Estado.

*[Aprobado en la Sala de Sesiones del Ayuntamiento el 9 de mayo de 2013
y publicado en el Periódico Oficial del Estado número 65 el 24 de mayo de 2013.]*

TRANSITORIO DE LA REFORMA DEL 29 DE AGOSTO DE 2013

ARTÍCULO PRIMERO. Las presentes reformas por modificación, adición y derogación del Reglamento de Zonificación y Uso de Suelo del Municipio de Monterrey, Nuevo León, entrarán en vigor al día siguiente de su publicación.

*[Aprobado en la Sala de Sesiones del Ayuntamiento el 29 de agosto de 2013
y publicado en el Periódico Oficial del Estado número 111 el 4 de septiembre de 2013.]*

TRANSITORIO DE LA REFORMA DEL 11 DE NOVIEMBRE DE 2014

ÚNICO: Las presentes reformas entrarán en vigor al día siguiente de su publicación en el Periódico Oficial del Estado de Nuevo León.

*[Aprobado en la Sala de Sesiones del Ayuntamiento el 11 de noviembre de 2014
y publicado en el Periódico Oficial del Estado número 142 el 14 de noviembre de 2014.]*

TRANSITORIO DE LA REFORMA DEL 24 DE DICIEMBRE DE 2014

ÚNICO. El presente reglamento entrará en vigor al día siguiente de su publicación en el periódico Oficial del Estado.

[Aprobado en la Sala de Sesiones del Ayuntamiento el 24 de diciembre de 2014 y publicado en el Periódico Oficial del Estado número 161-III del 29 de diciembre de 2014.]

REFORMA DEL 25 DE FEBRERO DE 2016 TRANSITORIO

ÚNICO. Las presentes reformas entrarán en vigor a partir de su publicación el Periódico Oficial del Estado.

[Aprobado el 25 de febrero de 2016 y publicado en el Periódico Oficial del Estado número 27 el 27 de febrero de 2016.]

REFORMA DEL 26 DE OCTUBRE DE 2016 TRANSITORIO

ÚNICO. Las presentes reformas entrarán en vigor al día siguiente de su publicación el Periódico Oficial del Estado.

[Aprobado el 26 de octubre de 2016 y publicado en el Periódico Oficial del Estado número 136-III el 28 de octubre de 2016.]

REFORMA DEL 8 DE NOVIEMBRE DE 2016 TRANSITORIO

ÚNICO. Las presentes reformas entrarán en vigor al día siguiente de su publicación el Periódico Oficial del Estado.

[Aprobado el 8 de noviembre de 2016 y publicado en el Periódico Oficial del Estado número 143 el 14 de noviembre de 2016.]

REFORMA DEL 25 DE MAYO DE 2017
TRANSITORIO

ÚNICO. Las presentes reformas entrarán en vigor al día siguiente de su publicación en el Periódico Oficial del Estado.

*[Aprobado el 25 de mayo de 2017 y publicado en el Periódico
Oficial del Estado número 65 el 29 de mayo de 2017.]*